

Pfaff 5483 811 01

Pfaff 5487 811 01

PFAFF® **5483-811/01**
5487-811/01

Bestandteileliste

List of spare parts

Liste de pièces détachées

Lista de piezas de repuesto

Die Inhaltsübersicht auf Seite 3 gibt einen Überblick über die Aufgliederung der Liste.
Die Teile sind so abgebildet, wie sie in der Maschine funktionsmäßig zusammengehören.
Die Einrahmungen auf den Bildseiten zeigen, aus welchen Einzelteilen sich die Gruppenteile zusammensetzen.
Alle für die Teilebestellung wichtigen Hinweise sind auf dem Erläuterungsblatt (Register 0) zusammengefaßt.
Das Erstellungsdatum ist auf den einzelnen Seiten oben rechts angegeben. Bei Austausch bitte Datum beachten.
Ergänzungen und Änderungen werden durch den Änderungsdienst bekanntgegeben.
Konstruktionsänderungen vorbehalten.

For the various sections of this catalogue, please refer to the "Contents" on page 3.
The parts are illustrated as they belong together in the machine.
The framed-in sections on the illustration pages show the individual parts comprising a group.
All points which have to be observed when ordering parts (Section 0) are compiled on an explanatory sheet.
The date of preparation of the individual pages is indicated in the upper right-hand corner. Please note the new date on revised sheets.
All alterations and modifications will be announced by special circulars.
Subject to alterations in design.

La table des matières, page 3, donne un aperçu sur la subdivision de la liste.
Les pièces figurent sur l'illustration comme elles vont ensemble.
Les parties encadrées sur les pages à illustration représentent les pièces individuelles formant groupe.
Tous les éléments importants pour la commande sont réunis sur la feuille complémentaire (registre 0).
La date de parution des différentes planches est indiquée dans l'angle supérieur droit. Veiller à toujours n'utiliser que les planches les plus récentes.
Les changements seront portés à votre connaissance par l'intermédiaire de notre service de mise à jour.
Sous réserve de modifications.

En la página 3, bajo el título "contenido", puede verse un resumen de la división de la "lista de piezas".
Las piezas están ilustradas como funcionan en la máquina.
Los recuadros en las páginas ilustradas indican las piezas individuales de que se componen los grupos.
Todas las advertencias importantes relativas al pedido de piezas se hallan recopiladas en una hoja de explicaciones, registro 0.
La fecha en que cada una de las páginas ha sido editada se halla indicada en la esquina derecha superior. Al reemplazar unas hojas por otras se ruega tener en cuenta la fecha.
Todo suplemento y modificación se dará a conocer a través de nuestro servicio informativo.
Salvo modificaciones técnicas.

Register Section Registre Registro		Seite Page Página
0	Erläuterungen	4
	Explanations	5
	Légende	6
	Explicaciones	7
1	Kopfteile der Pfaff 5483-811/01	8
	Front parts for the Pfaff 5483-811/01	
	Pièces de tête de la Pfaff 5483-811/01	
	Piezas de la cabeza de la Pfaff 5483-811/01	
2	Armteile der Pfaff 5483-811/01	10
	Arm parts for the Pfaff 5483-811/01	
	Pièces de bras de la Pfaff 5483-811/01	
	Piezas del brazo de la Pfaff 5483-811/01	
3	Grundplattenteile der Pfaff 5483-811/01	13
	Bedplate parts for the Pfaff 5483-811/01	
	Pièces du plateau fondamental de la Pfaff 5483-811/01	
	Piezas de la placa base de la Pfaff 5483-811/01	
4	Kopfteile der Pfaff 5487-811/01-900/75	18
	Front parts for the Pfaff 5487-811/01-900/75	
	Pièces de tête de la Pfaff 5487-811/01-900/75	
	Piezas de la cabeza de la Pfaff 5487-811/01-900/75	
5	Armteile der Pfaff 5487-811/01-900/75	21
	Arm parts for the Pfaff 5487-811/01-900/75	
	Pièces de bras de la Pfaff 5487-811/01-900/75	
	Piezas del brazo de la Pfaff 5487-811/01-900/75	
6	Grundplattenteile der Pfaff 5487-811/01-900/75	26
	Bedplate parts for the Pfaff 5487-811/01-900/75	
	Pièces du plateau fondamental de la Pfaff 5487-811/01-900/75	
	Piezas de la placa base de la Pfaff 5487-811/01-900/75	
7	Pneumatikteile der Pfaff 5487-811/01-900/75	32
	Pneumatic parts for the Pfaff 5487-811/01-900/75	
	Pièces pneumatiques de la Pfaff 5487-811/01-900/75	
	Piezas neumáticas de la Pfaff 5487-811/01-900/75	
8	Elektroteile der Pfaff 5487-811/01-900/75	33
	Electrical parts for the Pfaff 5487-811/01-900/75	
	Pièces électriques de la Pfaff 5487-811/01-900/75	
	Piezas de recambio eléctricas de la Pfaff 5487-811/01-900/75	
9	Motoranschlußsatz	35
	Motor connection kit	
	Jeu de pièces à raccorder le moteur	
	Juego de piezas de conexión del motor	
10	Zubehörteile	38
	Accessory parts	
	Accessoires	
	Accesorios	
11	Unterklasse -910/12 zur Pfaff 5487-811/01-900/75	40
	Subclass -910/12 for Pfaff 5487-811/01-900/75	
	Sous-classe -910/12 pour la Pfaff 5487-811/01-900/75	
	Subclase -910/12 para la Pfaff 5487-811/01-900/75	
12	Unterklasse -918/03 zur Pfaff 5487-811/01-900/75	43
	Subclass -918/03 for Pfaff 5487-811/01-900/75	
	Sous-classe -918/03 pour la Pfaff 5487-811/01-900/75	
	Subclase -918/03 para la Pfaff 5487-811/01-900/75	
13	Wartungseinheit für Luft -925/01 zur Pfaff 5487-811/01-900/75	44
	Air conditioning unit -925/01 for Pfaff 5487-811/01-900/75	
	Groupe de conditionnement de l'air comprimé -925/01 pour la Pfaff 5487-811/01-900/75	
	Grupo acondicionador del aire comprimido -925/01 para la Pfaff 5487-811/01-900/75	
14	Nummernverzeichnis	45
	Numerical index	
	Tableau des numéros	
	Índice numérico	

00-000 000-00

Hauptgruppenteil, bestehend aus: Gruppenteilen oder Gruppenteilen und Einzelteilen oder Gruppenteilen, Einzelteilen und Einzelteilen mit Ergänzung.
(Siehe Einrahmungen auf den Bildseiten)

00-000 000-00

Gruppenteil, bestehend aus: Einzelteilen oder Einzelteilen und Einzelteilen mit Ergänzung.
(Siehe Einrahmungen auf den Bildseiten)

00-000 000-00

Einzelteil mit Ergänzung (siehe Einrahmungen auf den Bildseiten)
z. B. Stelling mit Schrauben, Nadelstange mit Befestigungsschraube zur Nadel, usw.

00-000 000-00

Einzelteil

- Unterklassenabhängig, Teilenummer siehe separate Unterklassen-Ausstattung
- 2 Markierung (Punkte, Striche oder Zahl) bei Bestellung angeben
- 3 Geklebt
- 4 Ausführungsart bei Bestellung angeben
- 6 Nadelstärke und Spitzenform bei Bestellung angeben
- 22 Zubehör
- 27/2 Eingeklammerte Zahl = Stärke in mm
- 30 Frühere Ausführung, im Ersatzfall wieder bestellen
- 30/1 Frühere Ausführung, ersetzt durch Nr. 91-100 338-15; 91-174 033-05
- 31 Einzel nicht austauschbar, im Ersatzfall vollständiges Aggregat (eingerahmte Teile) bestellen, oder zur Reparatur einsenden
- 32 Beim Einbau dieses Teils wird für die Paßgenauigkeit zum Anschlußteil keine Garantie übernommen; zweckmäßig vollständiges Aggregat bestellen
- 40/1 Füllen mit Mobilöl-Tanrex-52, Bestellnummer 280-1-120 144
- 40/2 Tränken mit Mobilöl-Tanrex-52, Bestellnummer 280-1-120 144
- 40/3 Fetten mit Shell-Alvania 3, Bestellnummer 280-1-120 247
- 40/4 Fetten mit Shell-Retinax G, Bestellnummer 280-1-120 243
- 90/1 Für Wechselstrom
- 90/2 Für Drehstrom
- 90/4 Länge angeben
- 94/1 Bei Bestellung angeben: Kabel zu Nr. 91-090 988-91
- 94/2 Bei Bestellung angeben: Kabel zu Nr. 91-095 829-91
- 94/3 Bei Bestellung angeben: Kabel zu Nr. 91-090 319-91

00-000 000-00

Assembly, consisting of: sub-assemblies or sub-assemblies and component parts or sub-assemblies, component parts and component plus complementary parts.
(See the framed-in sections on the illustration pages).

00-000 000-00

Sub-assembly, consisting of: component parts or component parts and component plus complementary parts.
(See the framed-in sections on the illustration pages).

00-000 000-00

Component part with complementary parts (see the framed-in sections on the illustration pages). e.g. collar with screws, needle bar with needle set screw, etc.

00-000 000-00

Component part

- Subclass-dependent, for part number see subclass listing
- 2** Marking (dots, strokes or numbers) to be stated on order
- 3** Part cemented
- 4** Model to be stated on order
- 6** Needle size and style of point to be stated on order
- 22** Included in accessories
- 27/2** Number in parentheses = thickness in mm
- 30** Earlier version, to be re-ordered for replacement purposes
- 30/1** Earlier version, replaced by Nos. 91-100 338-15 and 91-174 033-05
- 31** Cannot be exchanged singly; if defective, order complete assembly (boxed-in parts) or return same for repair.
- 32** For the fitting of this part no guarantee is accepted for accuracy of tolerance with the corresponding part. It is advisable to order a complete assembly.
- 40/1** Top up with Mobiloil Tanrex 52, Ordering No. 280-1-120 144
- 40/2** Soak with Mobiloil Tanrex 52, Ordering No. 280-1-120 144
- 40/3** Grease with Shell-Alvania 3, Ordering No. 280-1-120 247
- 40/4** Grease with Shell Retinax G, Ordering No. 280-1-120 243
- 90/1** For single-phase A.C.
- 90/2** For three-phase A.C.
- 90/4** State length
- 94/1** To be specified on order: Lead for No. 91-090 988-91
- 94/2** To be specified on order: Lead for No. 91-095 829-91
- 94/3** To be specified on order: Lead for No. 91-090 319-91

00-000 000-00

Groupe principal de pièces, comprenant: des groupes de pièces ou des groupes de pièces et des pièces détachées ou des groupes de pièces, des pièces détachées et des pièces détachées avec des pièces complémentaires (Voir parties encadrées sur illustrations).

00-000 000-00

Groupe de pièces, comprenant: des pièces détachées ou des pièces détachées et des pièces détachées avec pièces complémentaires (Voir parties encadrées sur illustrations).

00-000 000-00

Pièce détachée avec pièces complémentaires (Voir parties encadrées sur illustrations). Par exemple, bague avec vis, barre à aiguille avec vis de fixation d'aiguille, etc.

00-000 000-00

Pièce détachée

- Fonction de la sous-classe, pour le numéro de la pièce, voir équipement de sous-classes
- 2 Préciser les repères (points, traits ou chiffres) à préciser à la commande
- 3 Pièce collée
- 4 Préciser la version à la commande
- 6 Préciser la grosseur de l'aiguille et la forme de la pointe à la commande
- 22 Joint aux accessoires
- 27/2 Chiffre entre parenthèses = épaisseur en mm
- 30 Ancienne version, à commander à nouveau pour échange
- 30/1 Ancienne version, remplacée par n°s 91-100 338-15; 91-174 033-05
- 31 Pièces seules non interchangeables, si nécessaire, commander élément complet (encadré) ou le renvoyer pour réparation
- 32 Aucune garantie ne pourra être assurée quant à la précision d'ajustage de cette pièce avec la pièce correspondante; il est indiqué de commander un mécanisme complet.
- 40/1 Remplir avec de l'huile Mobil-Oil-Tanrex-52: n° de commande 280-1-120 144
- 40/2 Imbiber avec de l'huile Mobil-Oil-Tanrex-52: n° de commande 280-1-120 144
- 40/3 Graisser avec de la graisse Shell-Alvania-3: n° de commande 280-1-120 247
- 40/4 Graisser avec de la graisse Shell-Retinax-G: n° de commande 280-1-120 243
- 90/1 Pour du courant alternatif.
- 90/2 Pour du courant triphasé.
- 90/4 Préciser la longueur
- 94/1 A préciser à la commande: fil pour n° 91-090 988-91
- 94/2 A préciser à la commande: fil pour n° 91-095 829-91
- 94/3 A préciser à la commande: fil pour n° 91-090 319-91

00-000 000-00

Grupo principal de piezas, compuesto de: subgrupo de piezas o subgrupo de piezas y piezas individuales o subgrupo de piezas, piezas individuales y piezas complementarias (véase el índice numérico).

00-000 000-00

Subgrupo de piezas, compuesto de: piezas individuales o piezas individuales y piezas complementarias (véase el índice numérico).

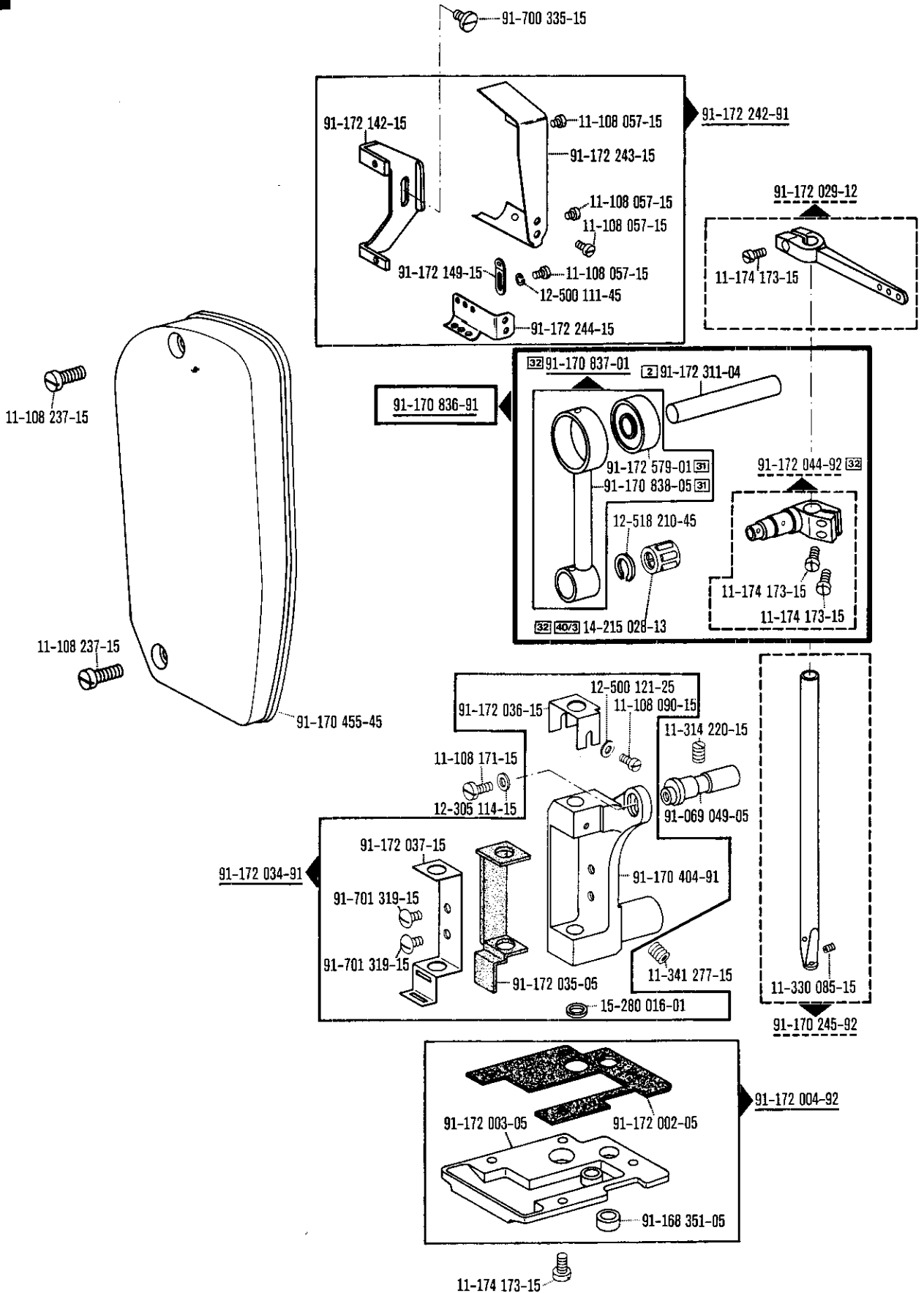
00-000 000-00

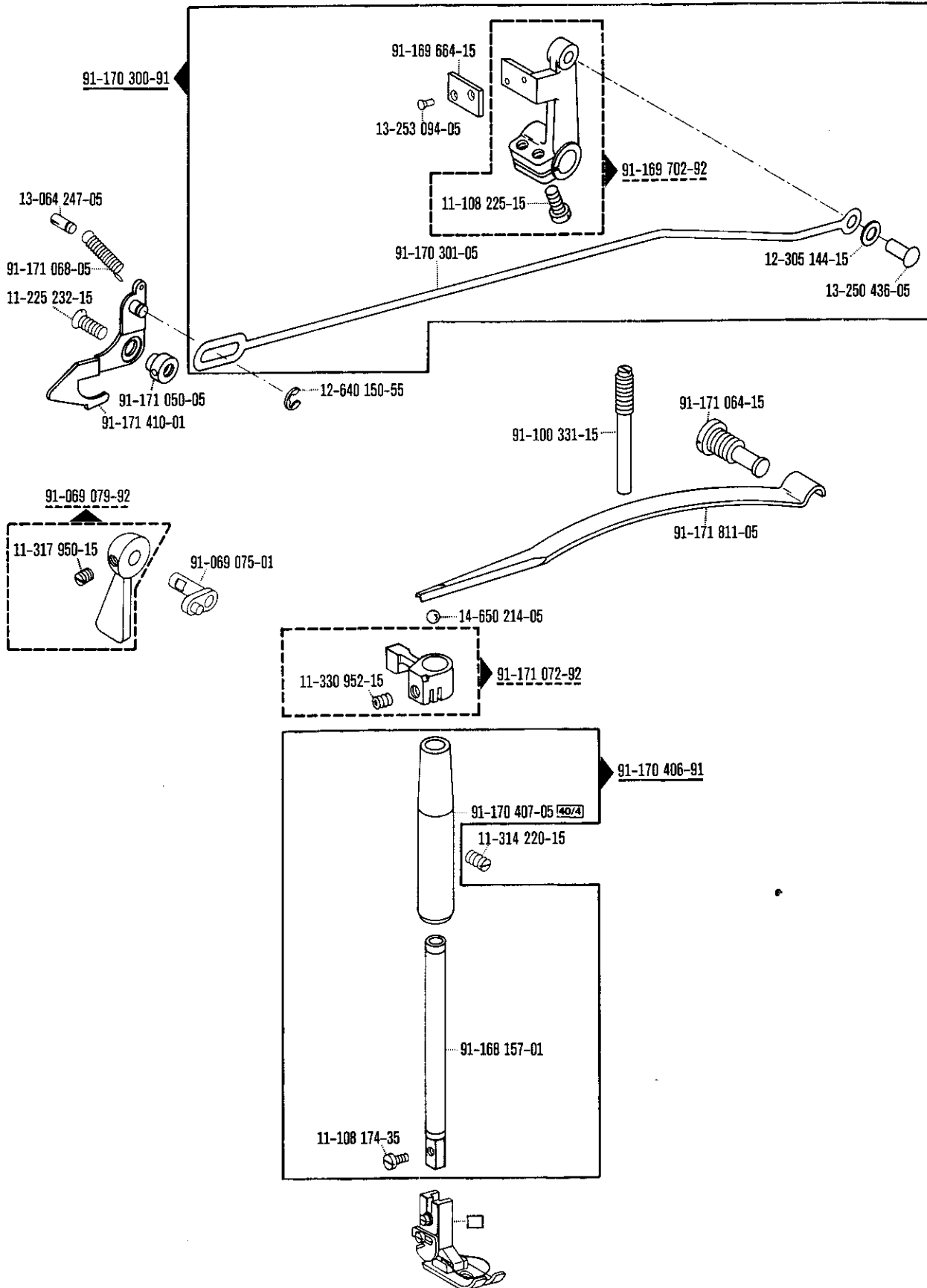
Pieza individual con pieza complementaria (véase índice numérico)
Por ejemplo: anillo de ajuste con tornillo, barra de aguja con tornillo de fijación para la aguja, etc.

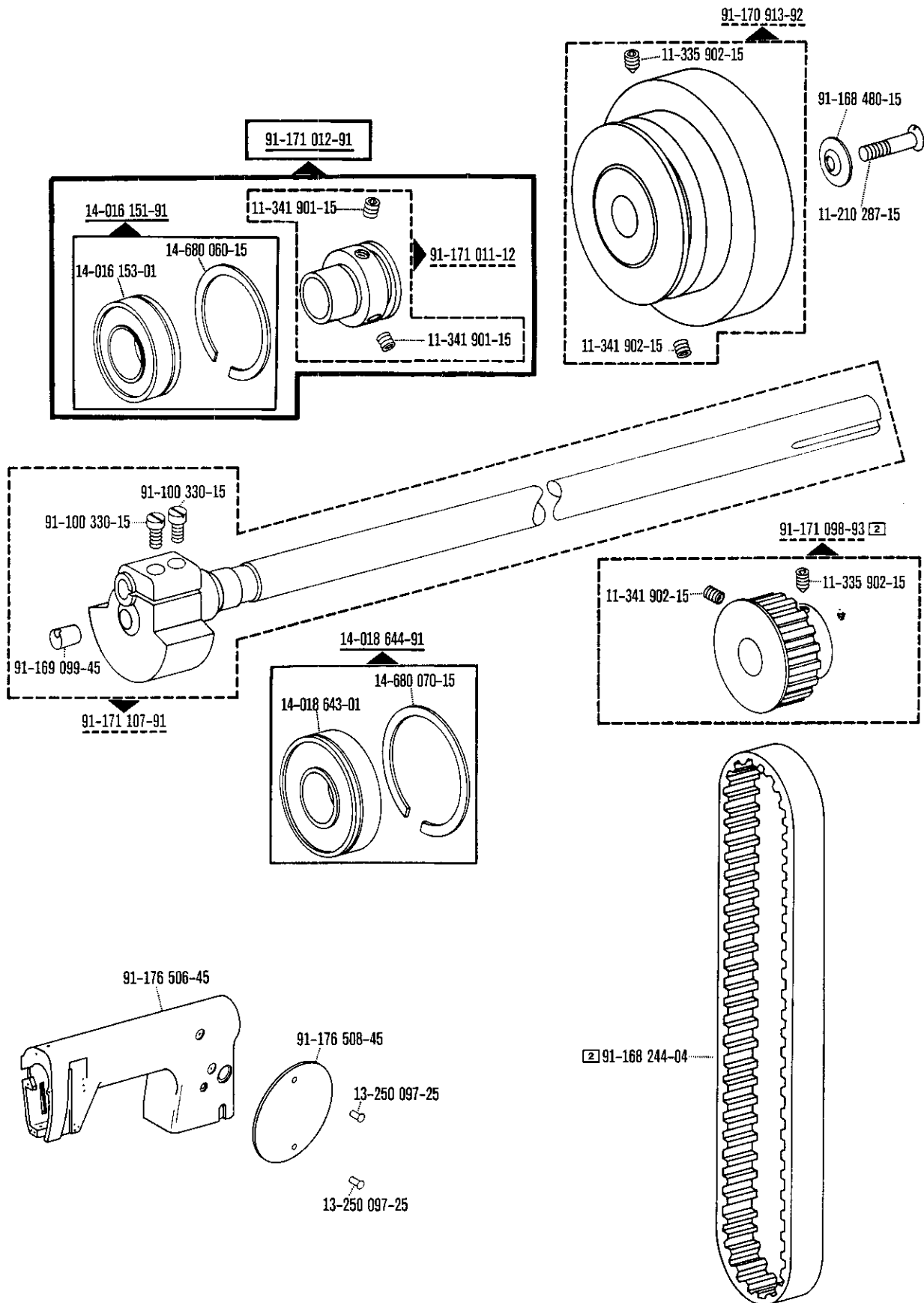
00-000 000-00

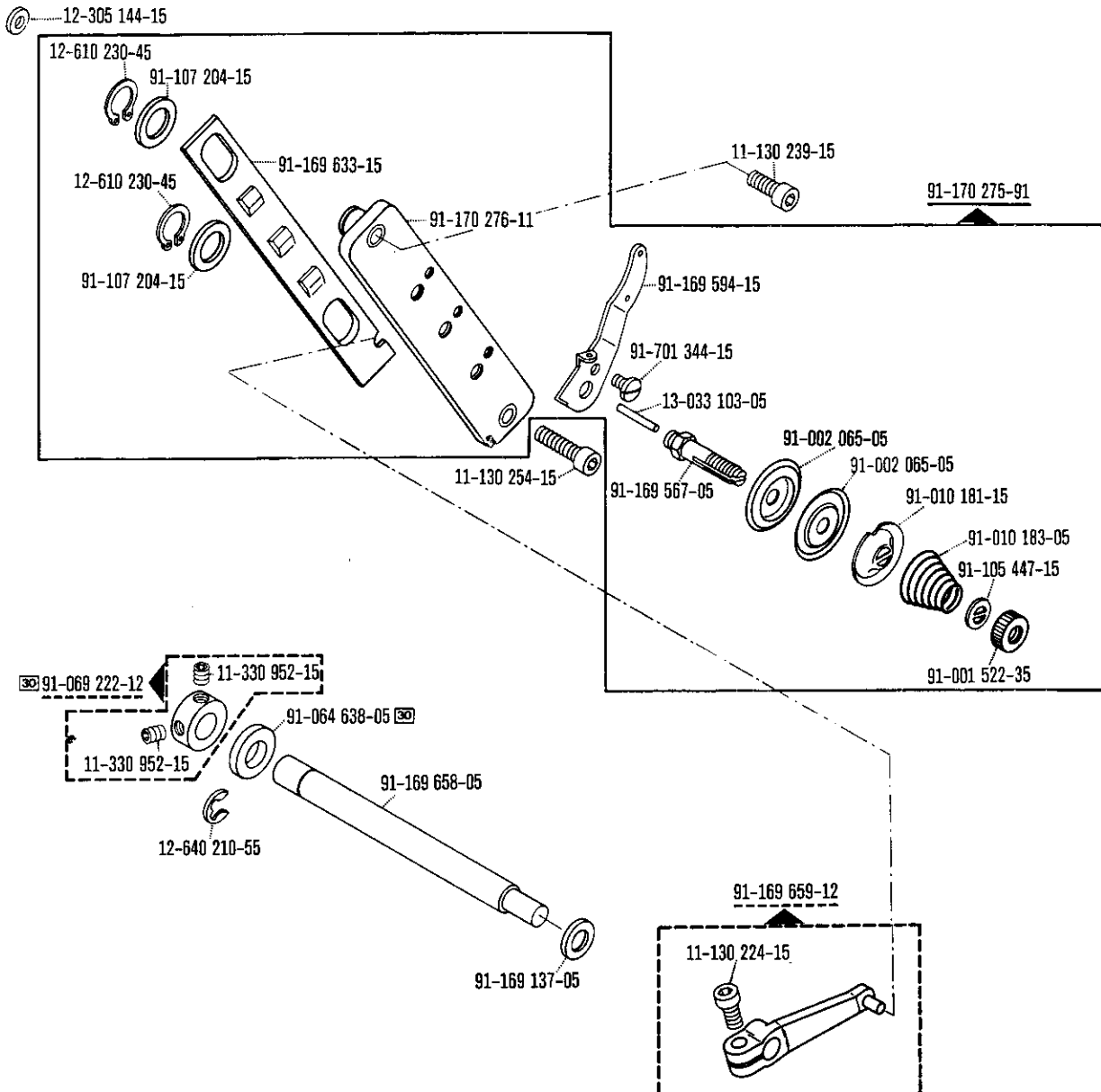
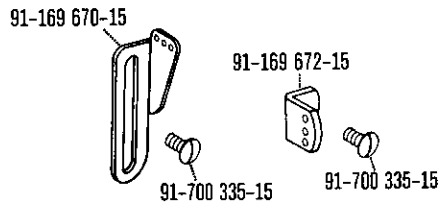
Pieza individual

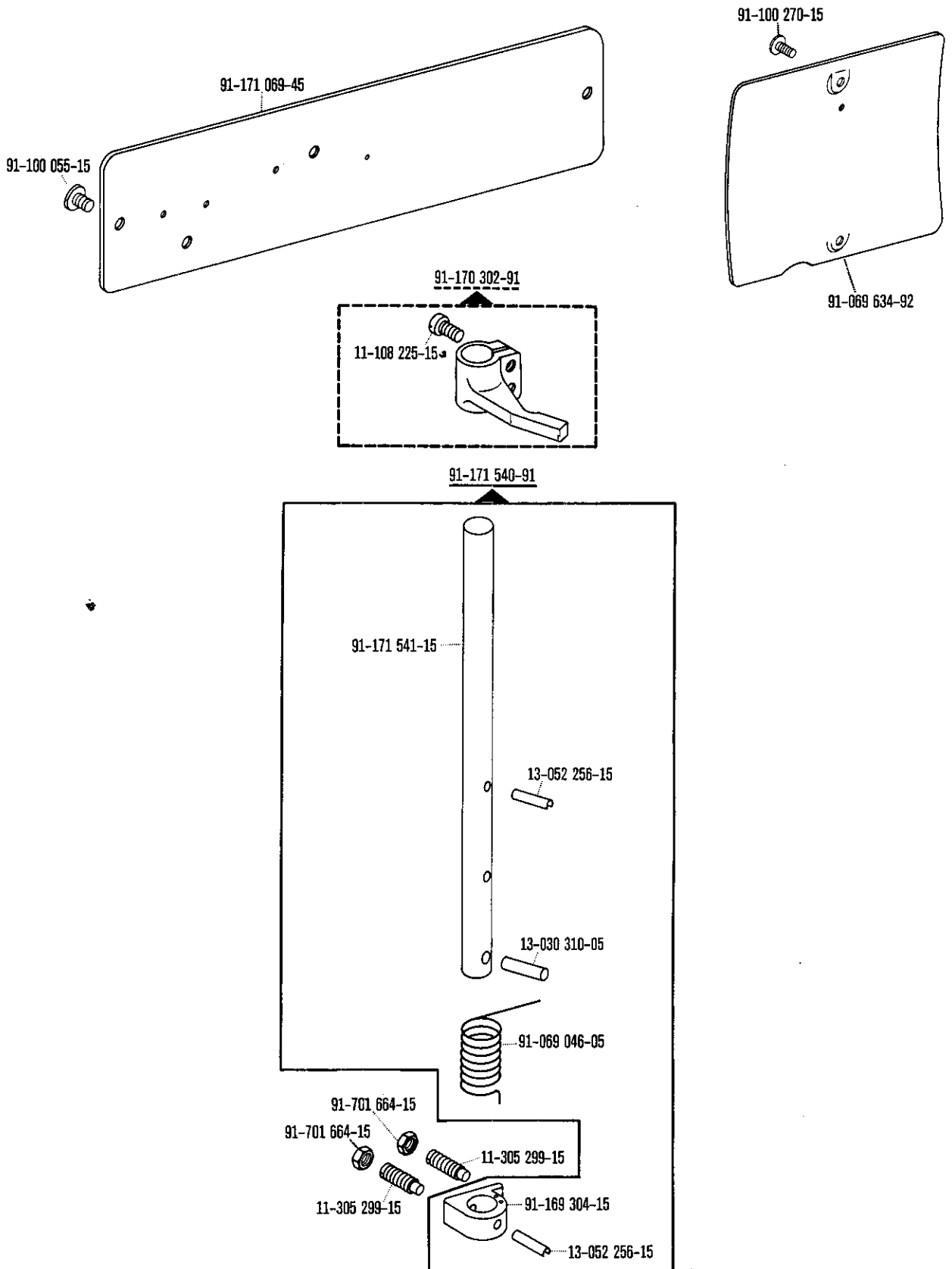
- Dependientes de la subclase, para el Nº de pieza véase „Dotación de subclases”
- 2 Señales (puntos, rayas o cifras), indíquese en los pedidos
- 3 Pieza pegada
- 4 Indíquese el tipo en los pedidos
- 6 Grosor de aguja y forma de la punta, indíquese en los pedidos
- 22 Incluido en los accesorios
- 27/2 Cifra entre paréntesis = espesor en mm
- 30 Tipo anterior, en caso de sustitución pidase de nuevo
- 30/1 Tipo anterior, se sustituye por los números 91-100 338-15, 91-174 033-05
- 31 No es recambiable individualmente, en caso de sustitución pidase el agregado completo (pieza enmarcada), o envíese para su reparación
- 32 Al montar esta pieza no se asume garantía alguna en cuanto a la tolerancia y precisión de ajuste respecto a la pieza correspondiente; por esta razón se recomienda pedir el grupo completo
- 40/1 Rellene con aceite Mobil-Tanrex-52, Nº de pedido 280-1-120 144
- 40/2 Empape con aceite Mobil-Tanrex-52, Nº de pedido 280-1-120 144
- 40/3 Engrase con grasa Shell-Alvania 3, Nº de pedido 280-1-120 247
- 40/4 Engrase con grasa Shell-Retinax G, Nº de pedido 280-1-120 243
- 90/1 Para corriente alterna
- 90/2 Para corriente trifásica
- 90/4 Indíquese la largura
- 94/1 Indíquese en los pedidos: cable para el Nº 91-090 988-91
- 94/2 Indíquese en los pedidos: cable para el Nº 91-095 829-91
- 94/3 Indíquese en los pedidos: cable para el Nº 91-090 319-91

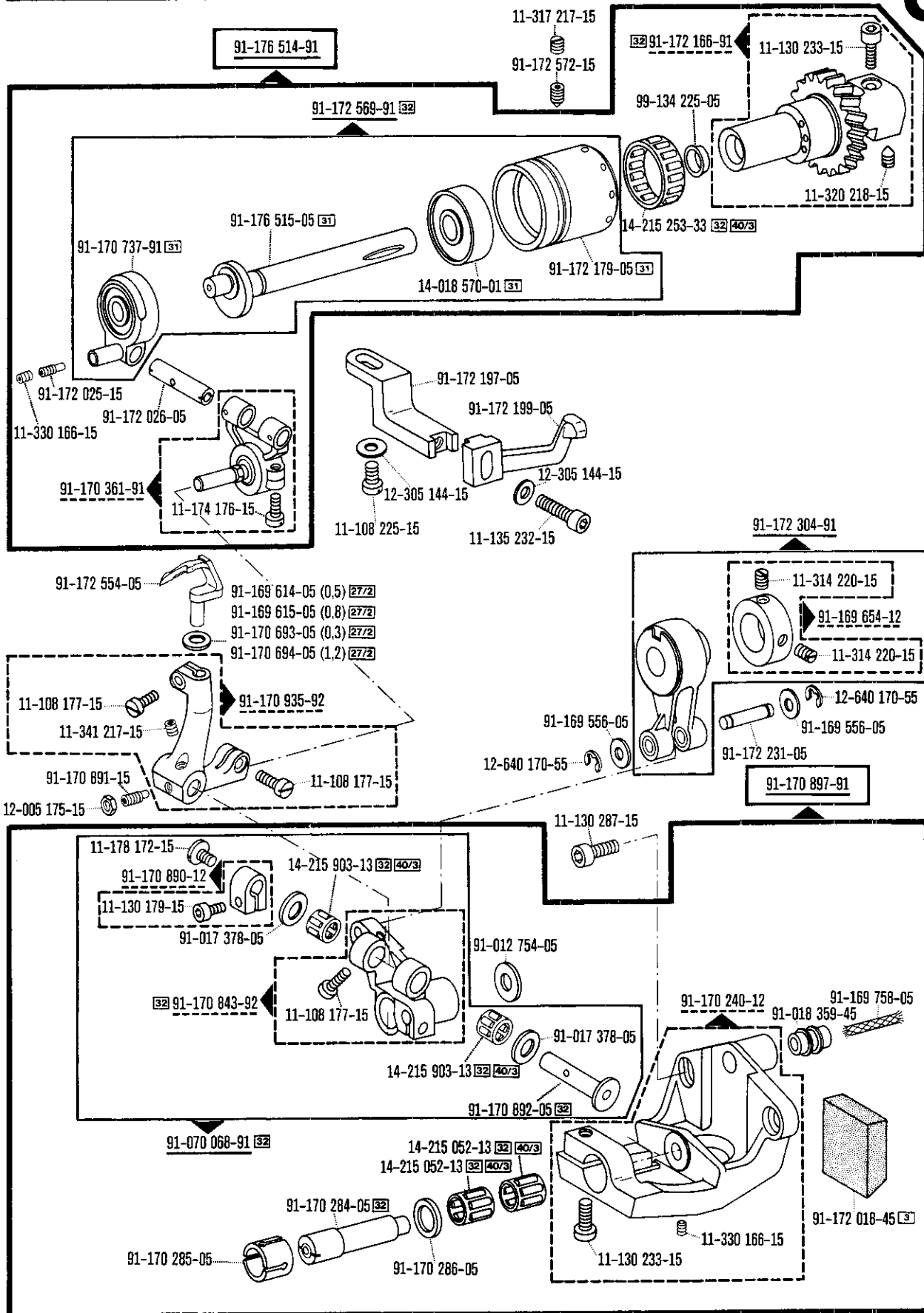


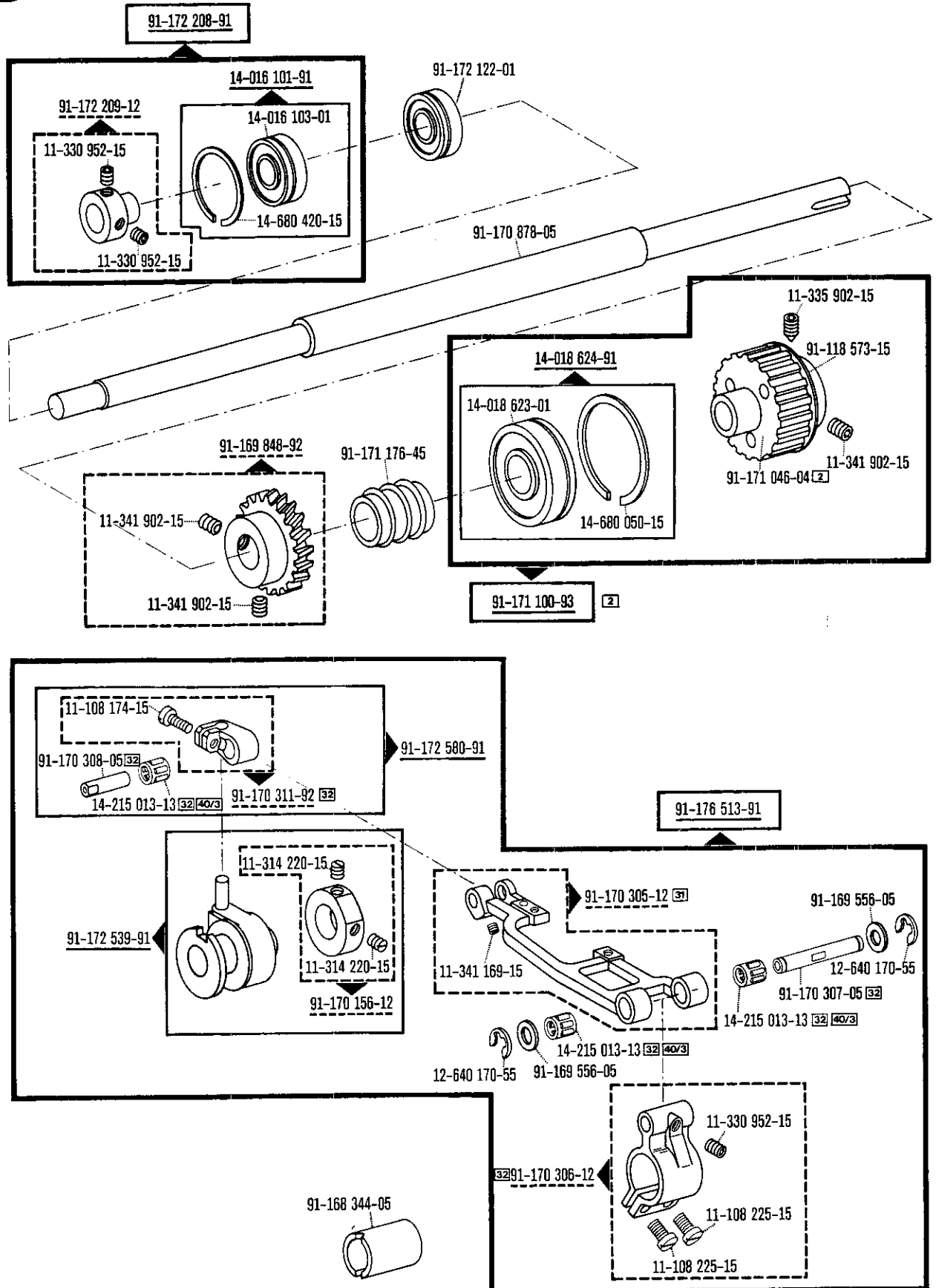


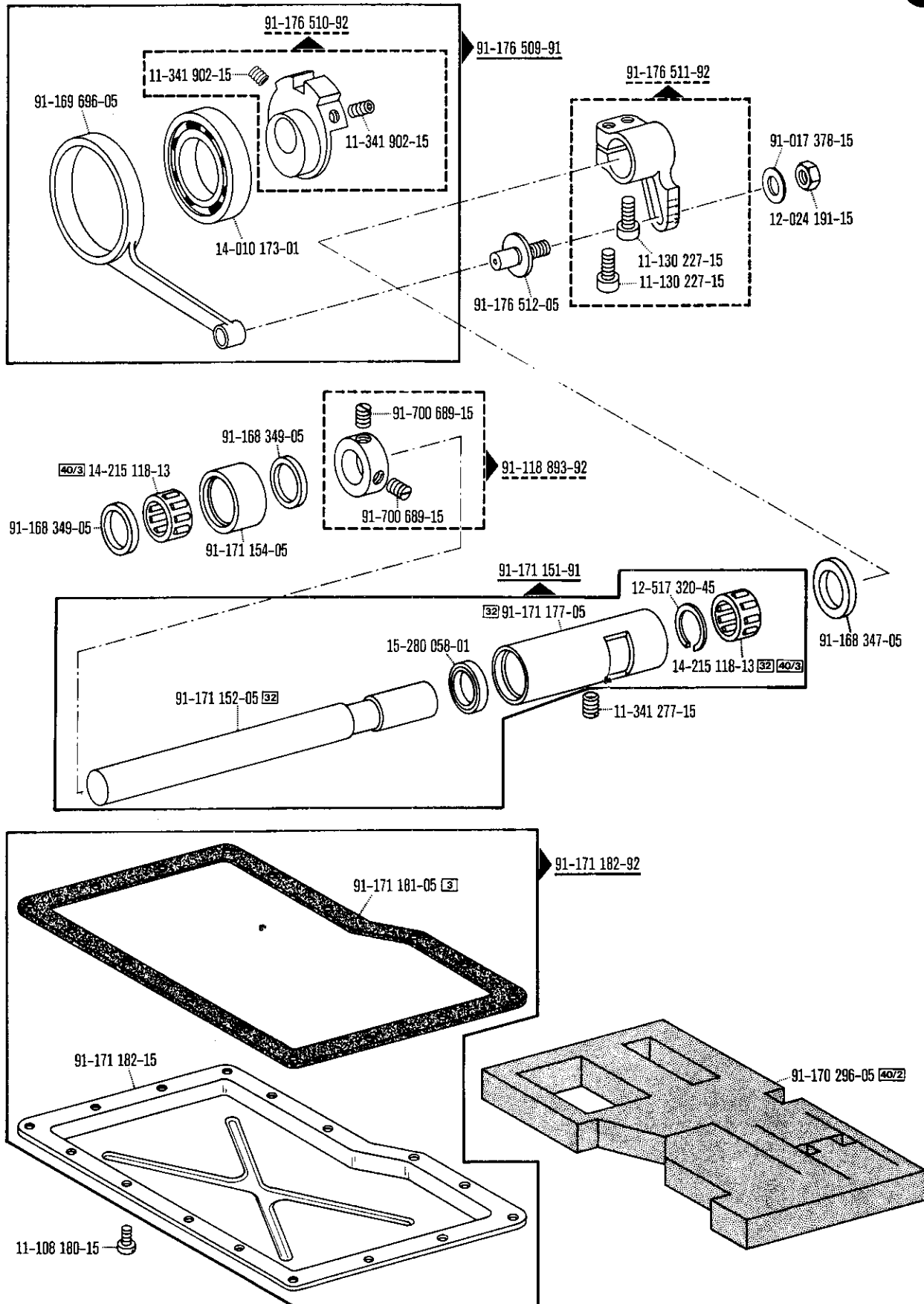


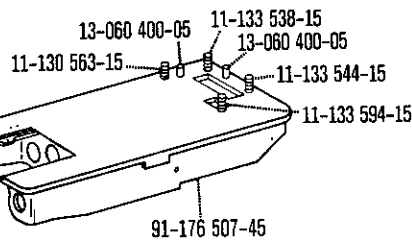
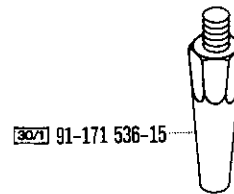
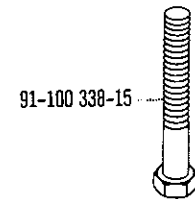
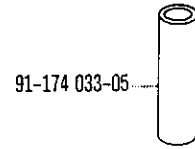
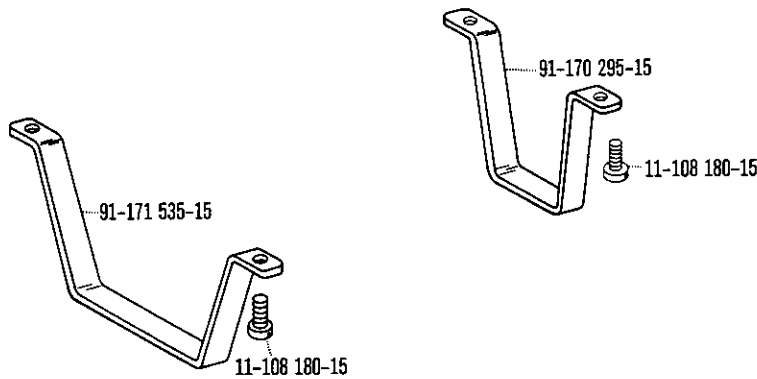
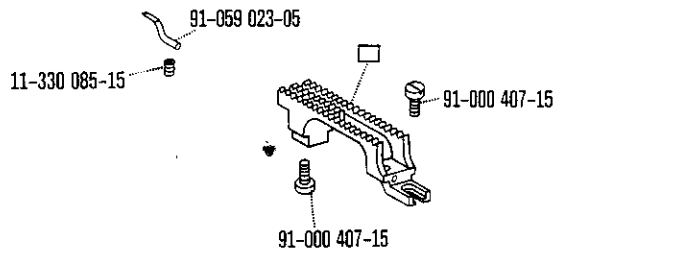
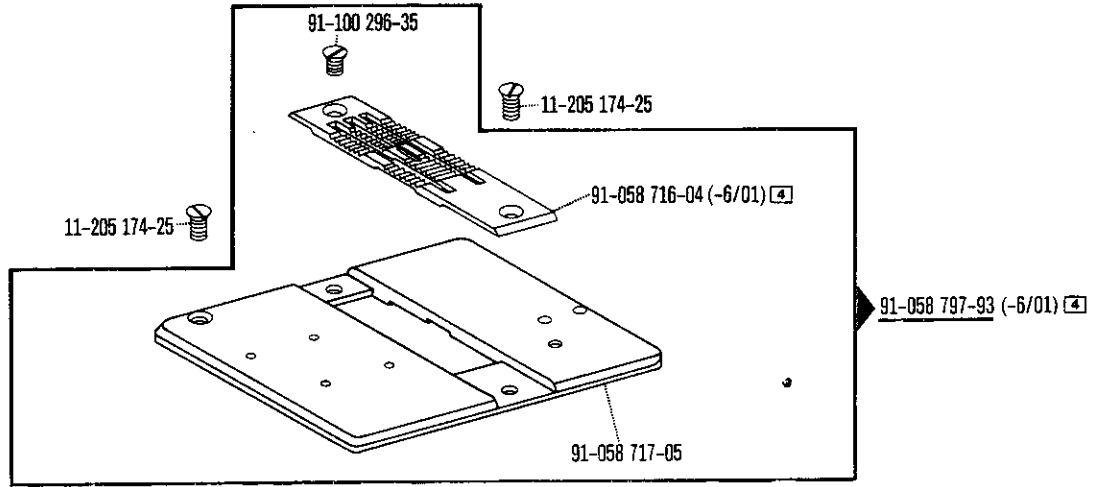




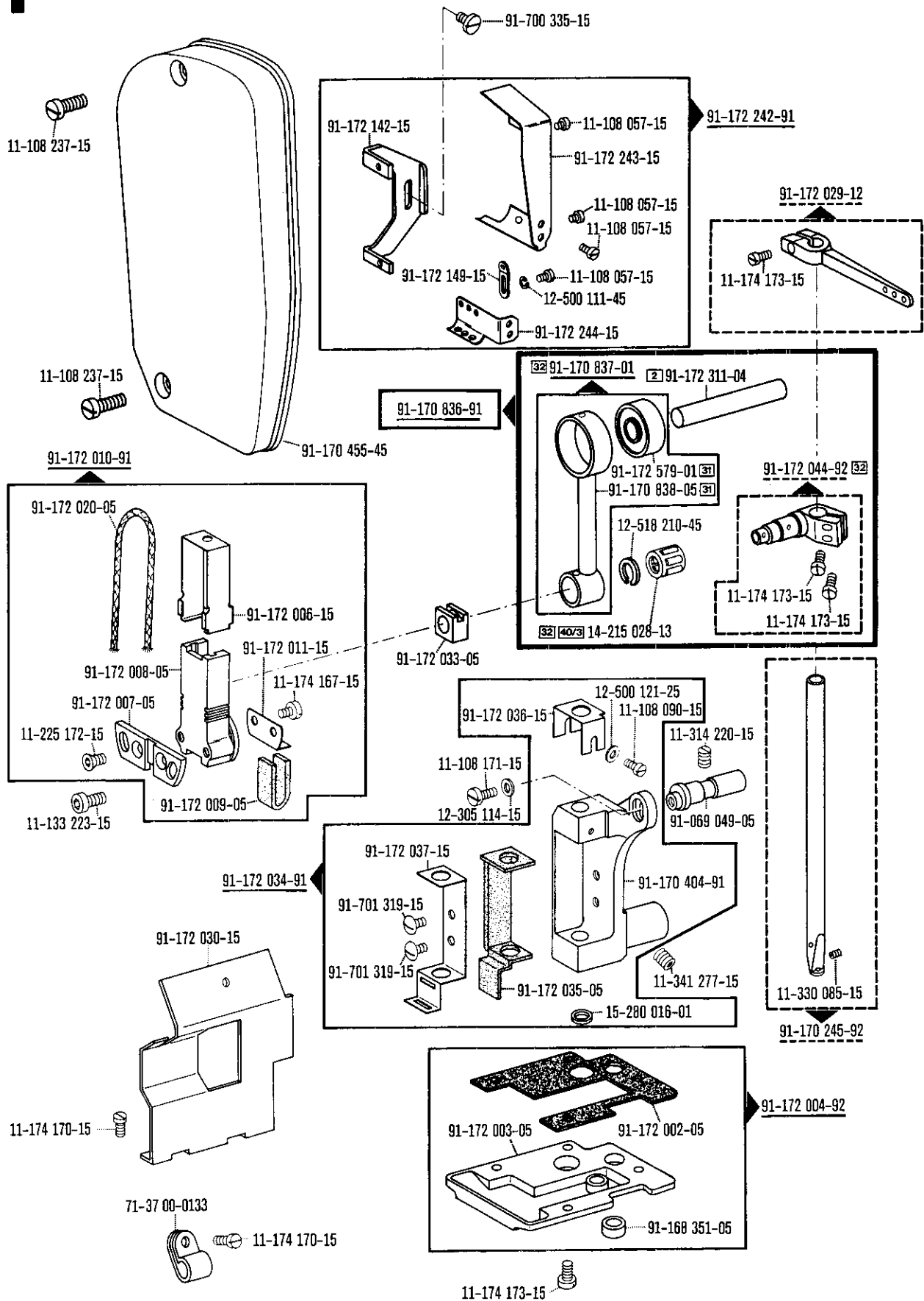




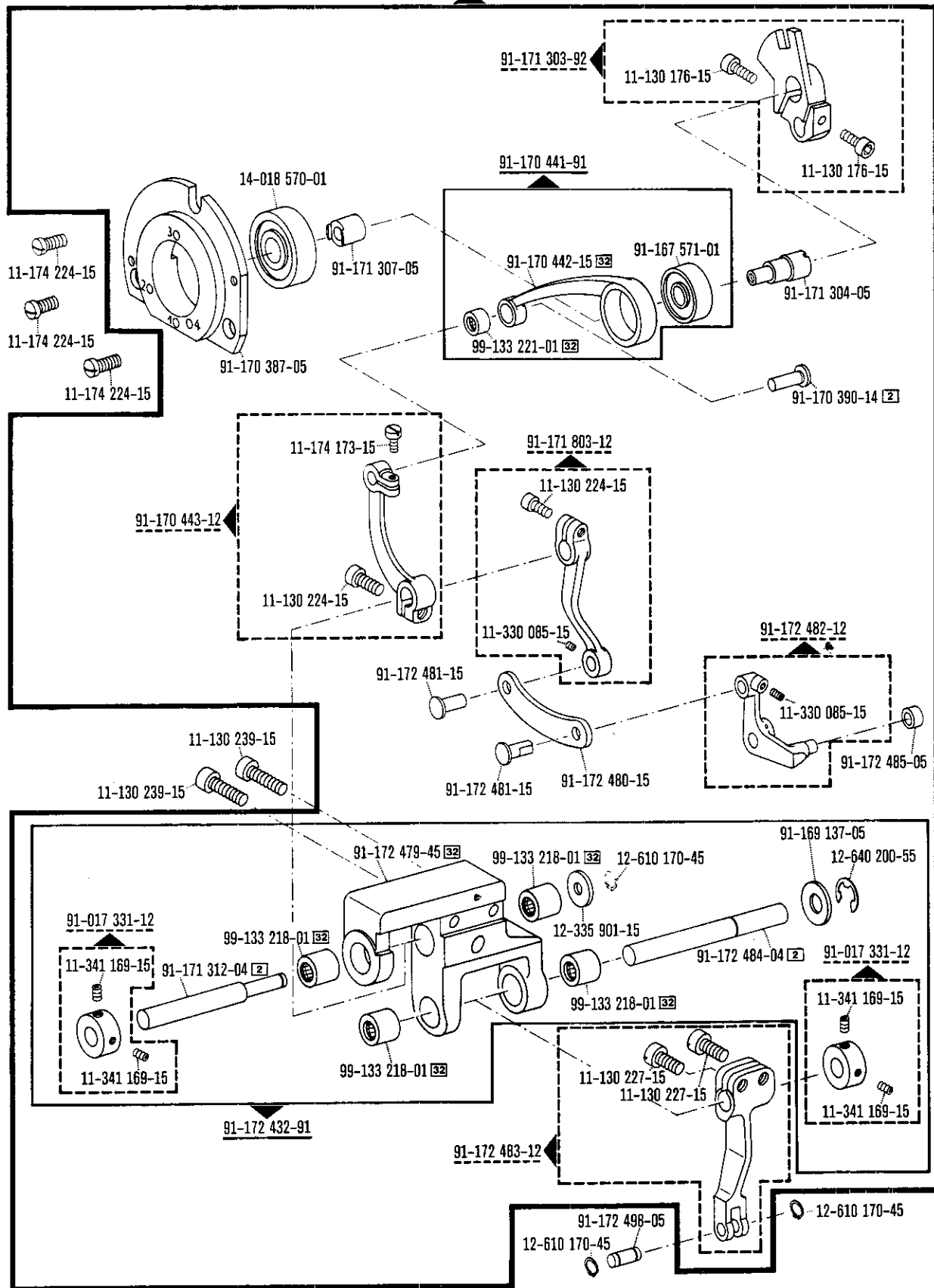


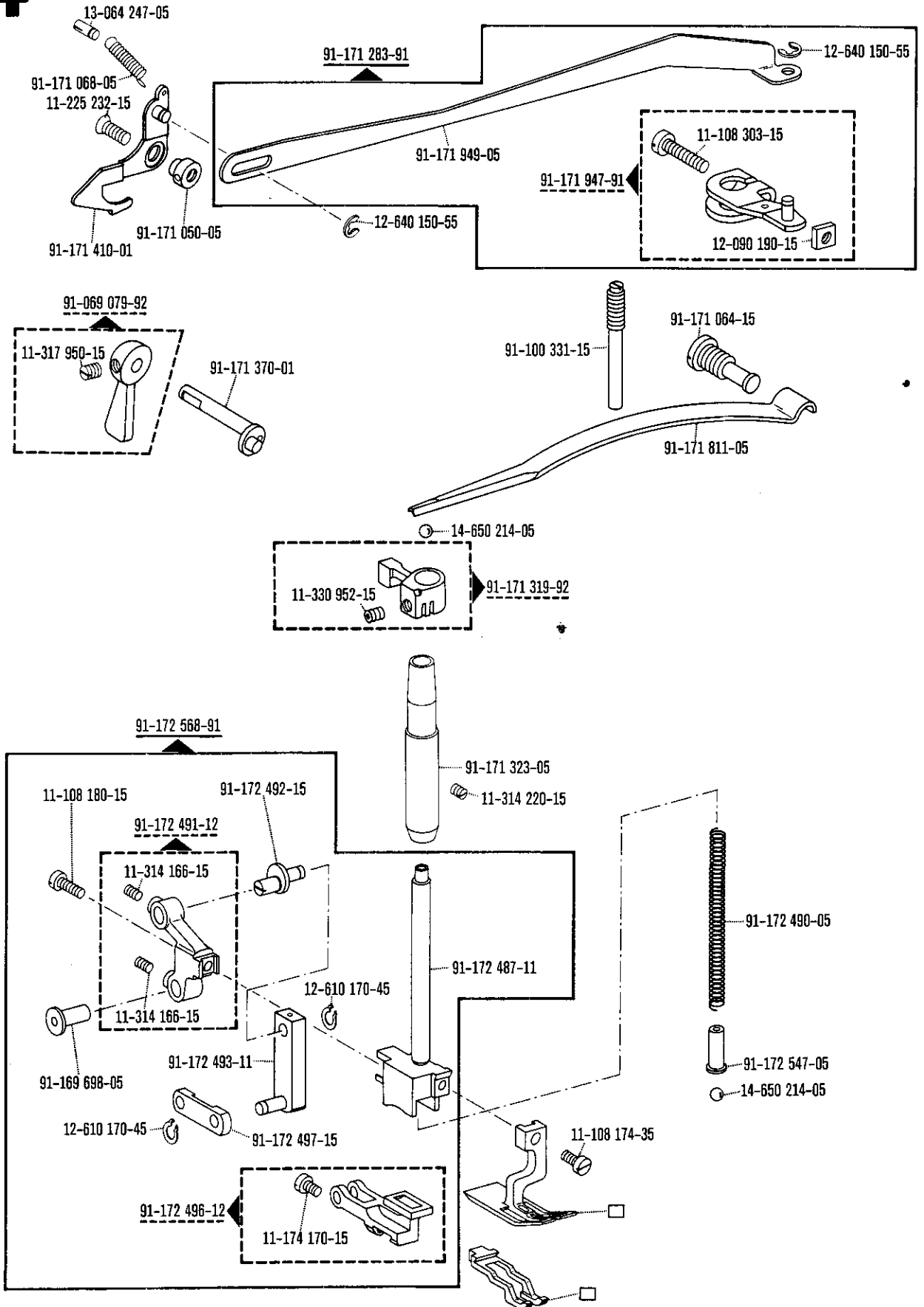


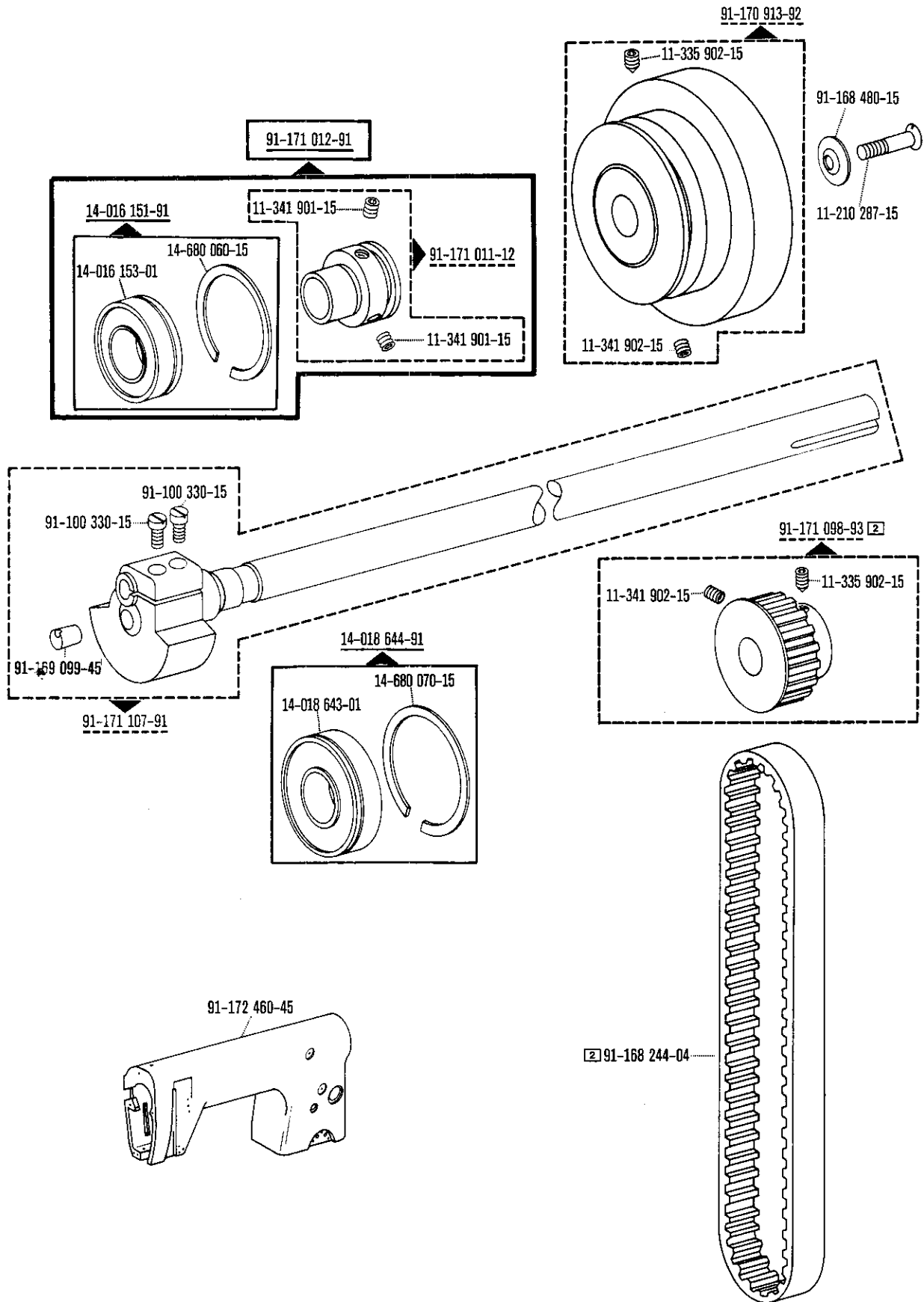
Pfaff 5487-811/01-900/75

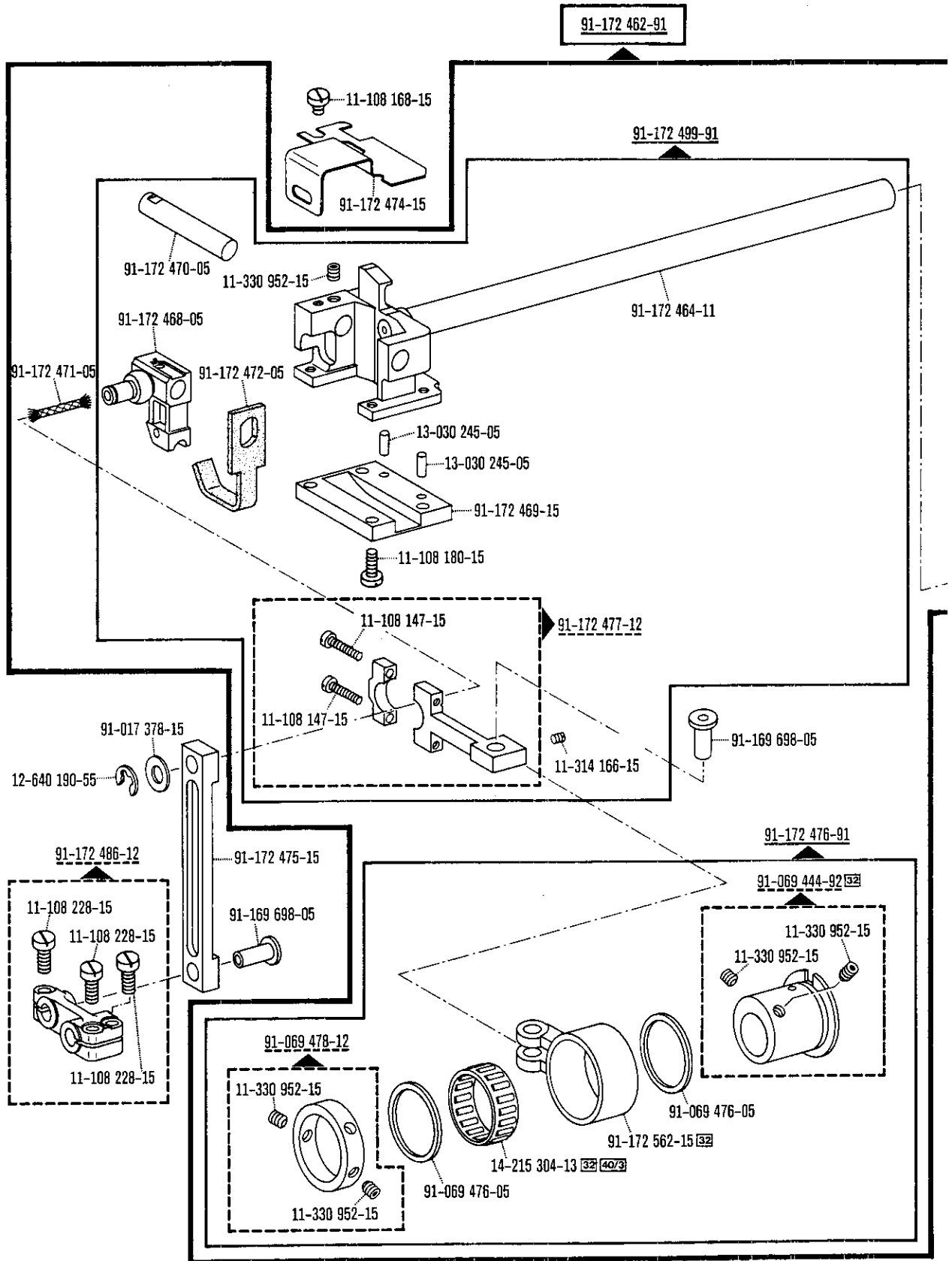


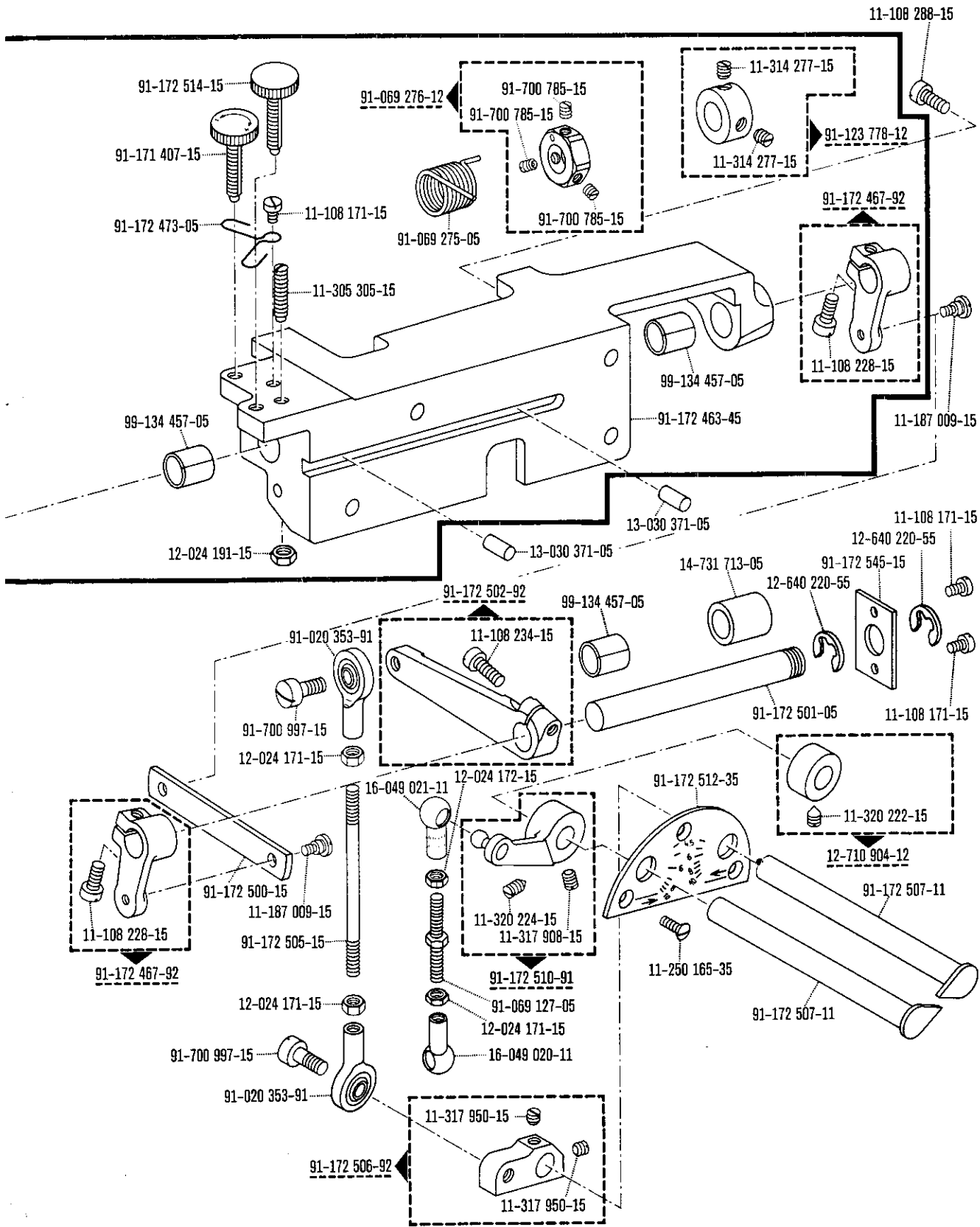
91-172 478-91

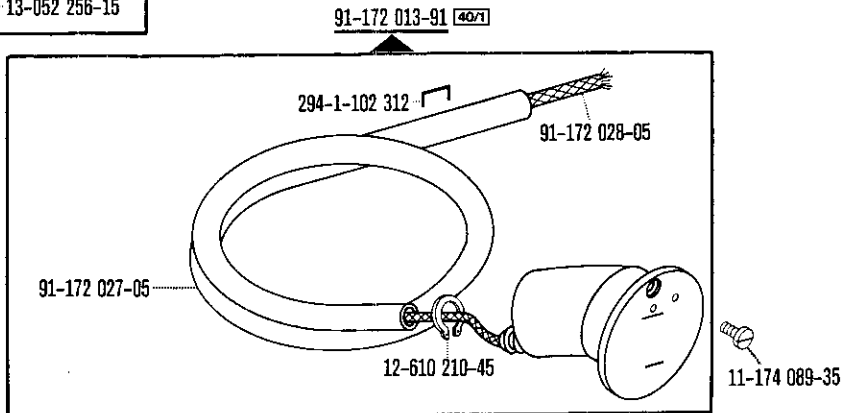
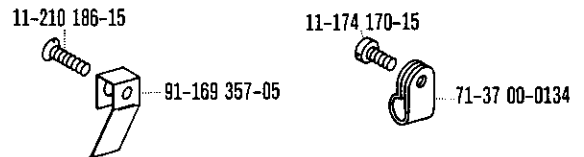
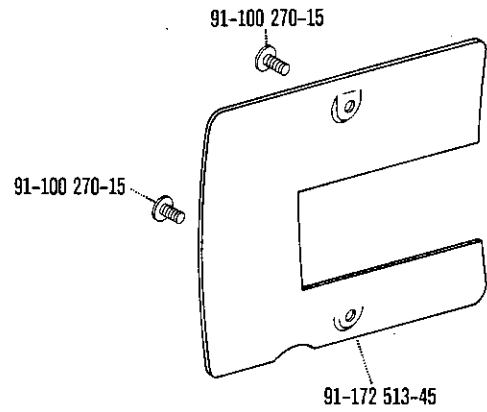
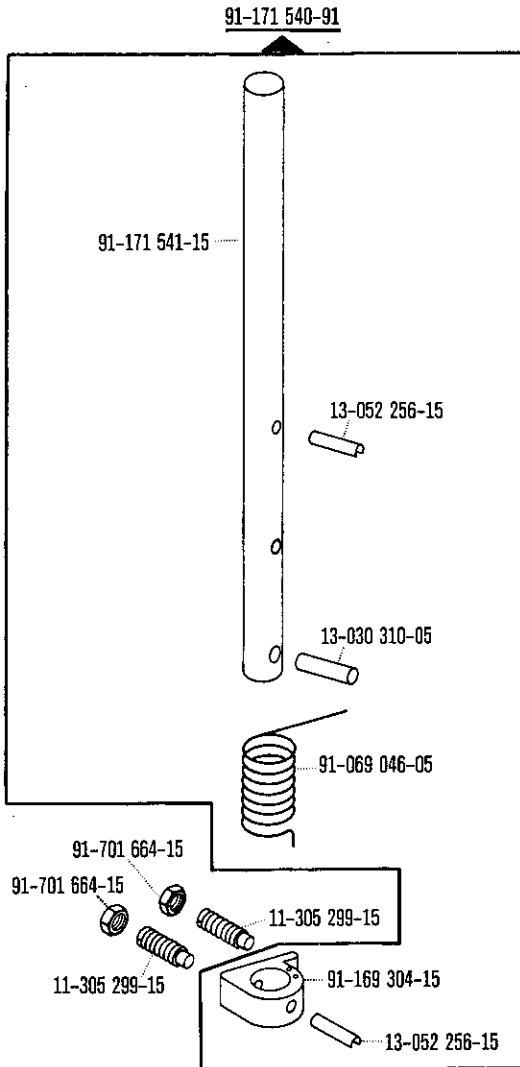
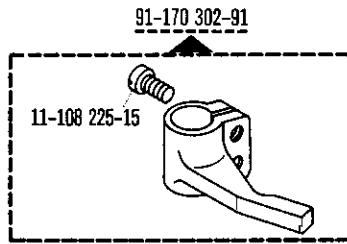


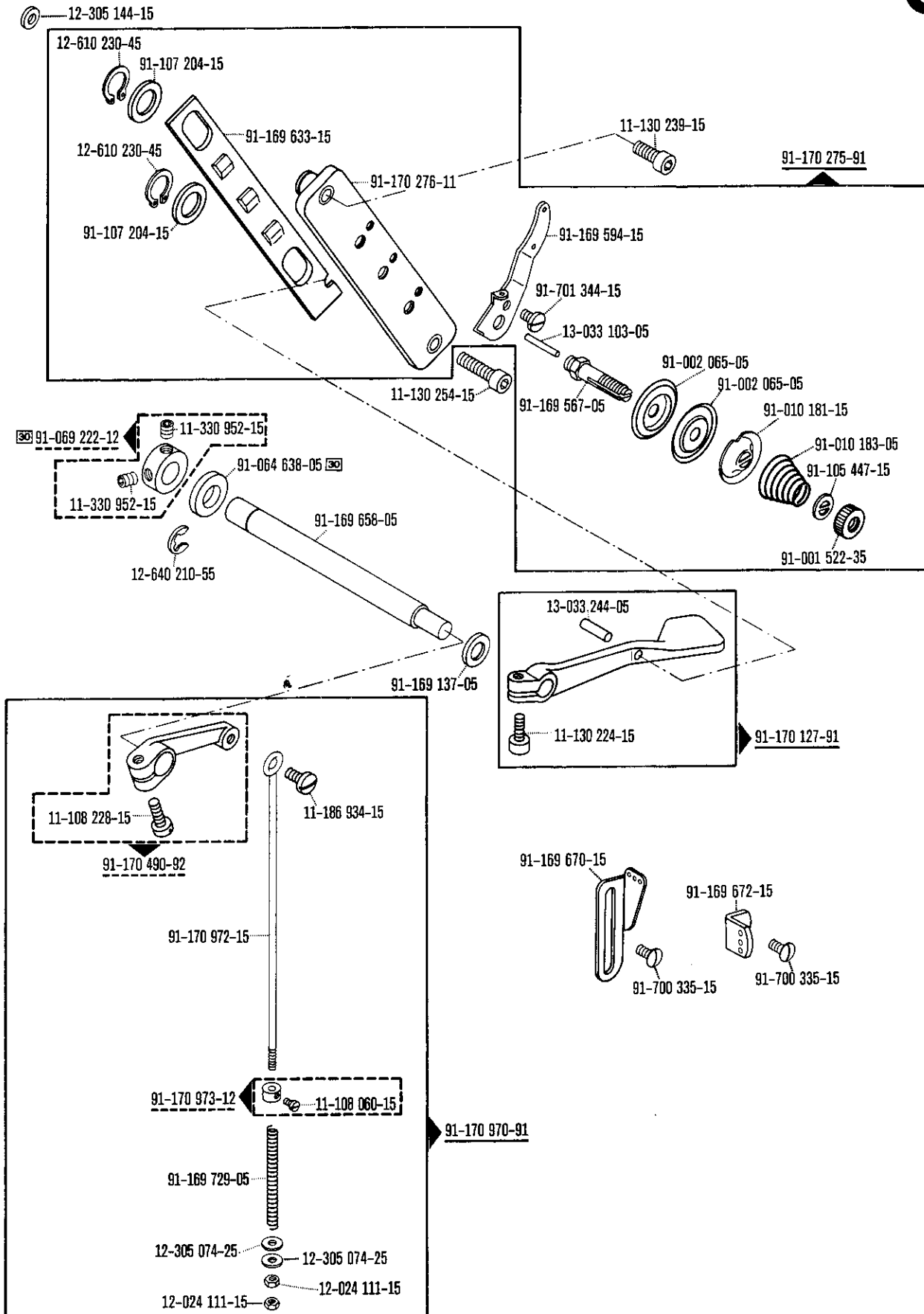


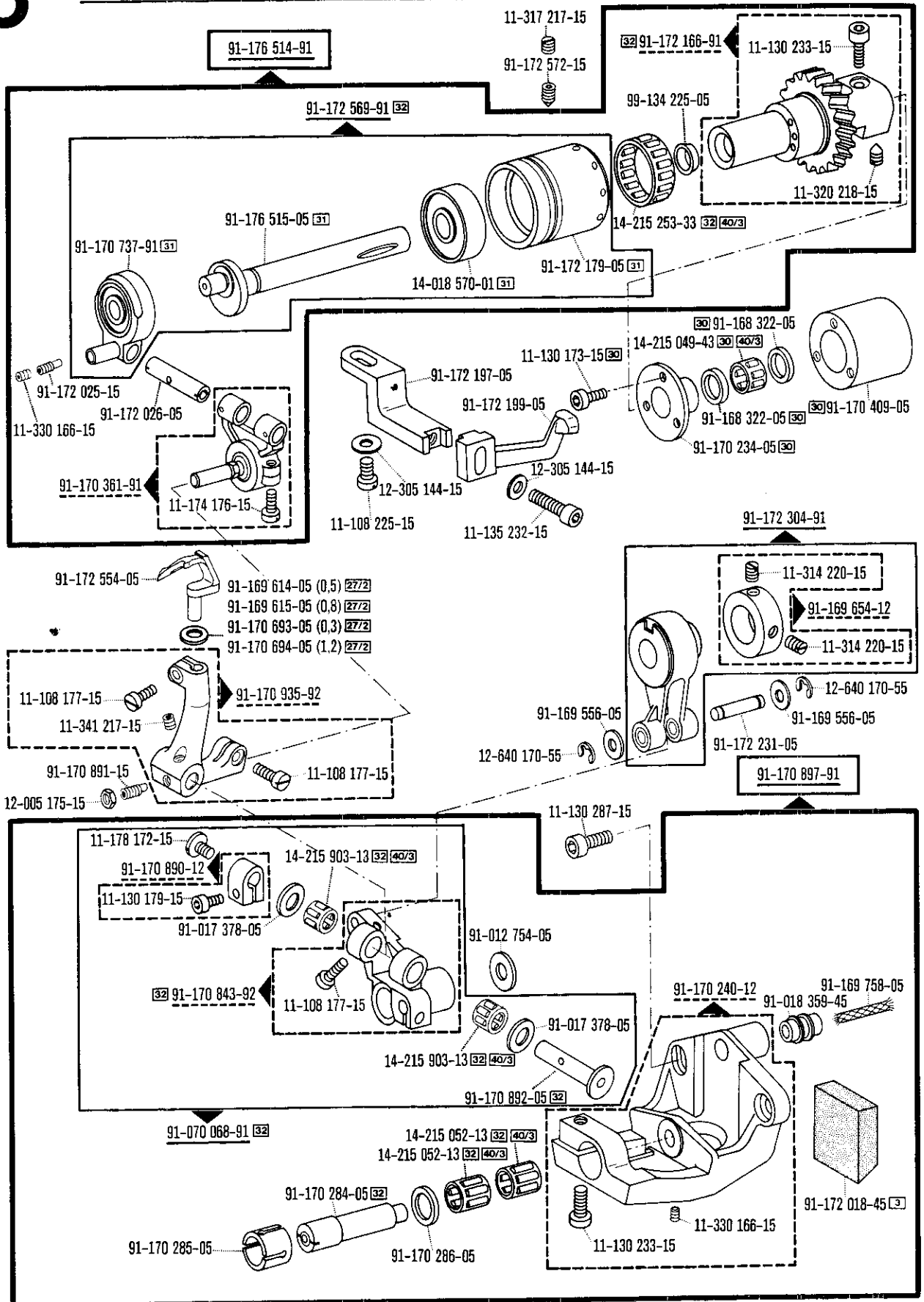


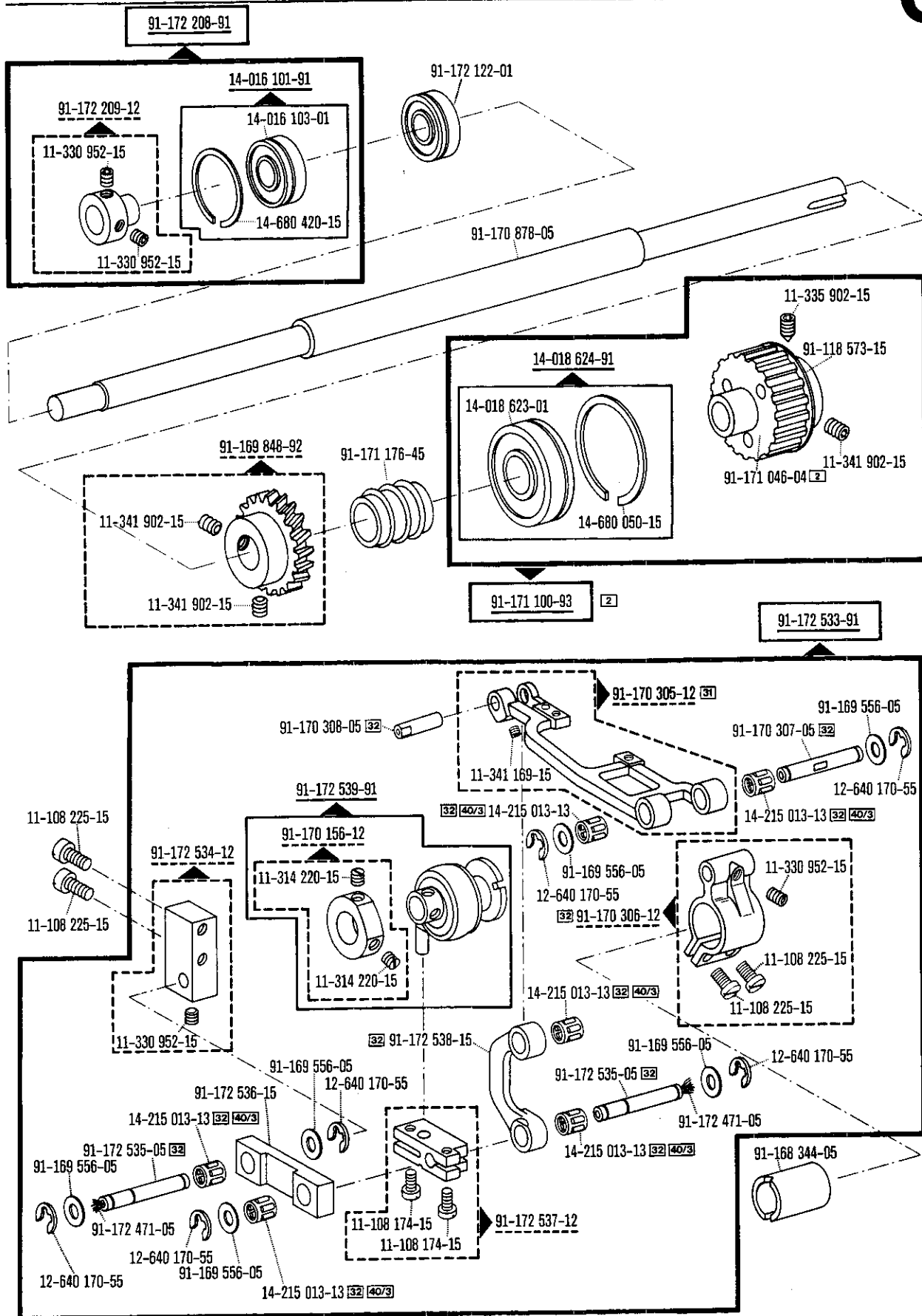


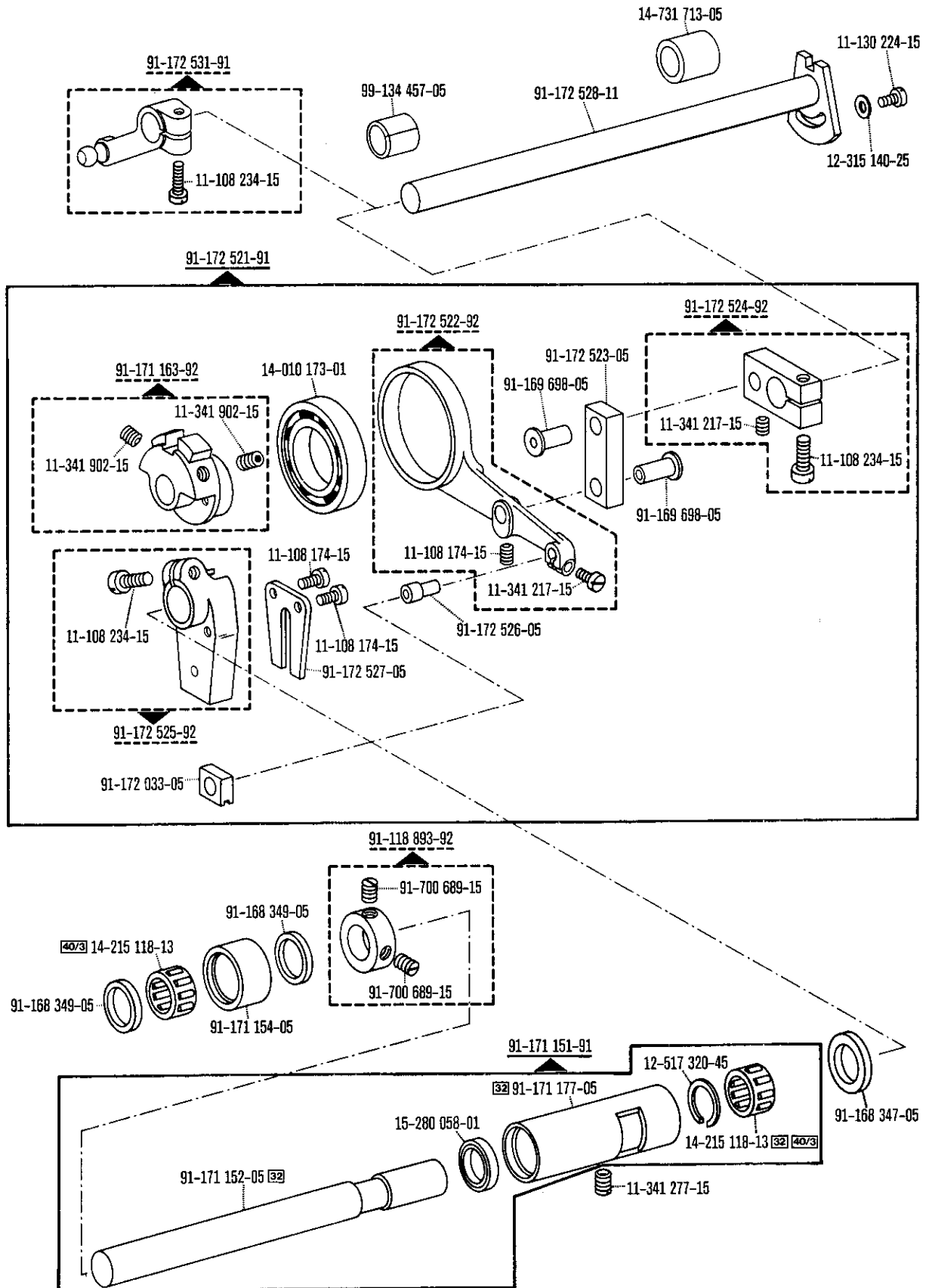


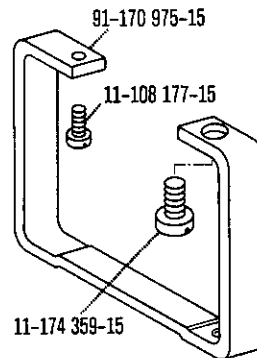
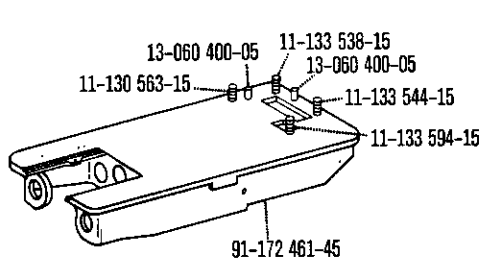
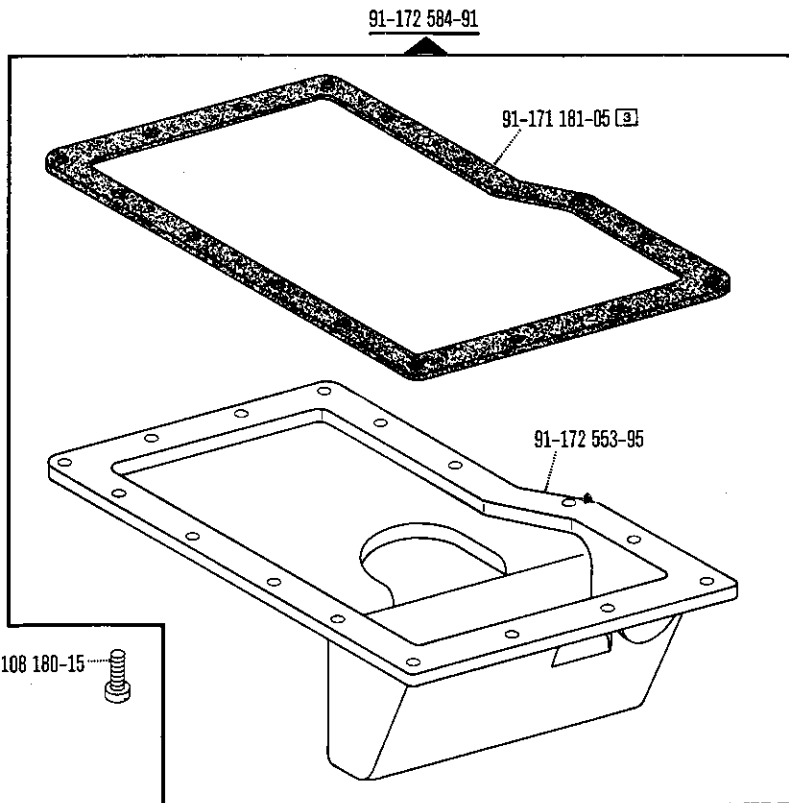
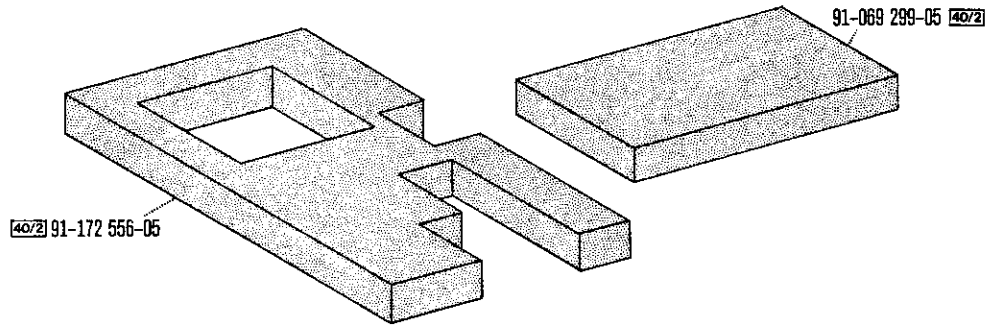


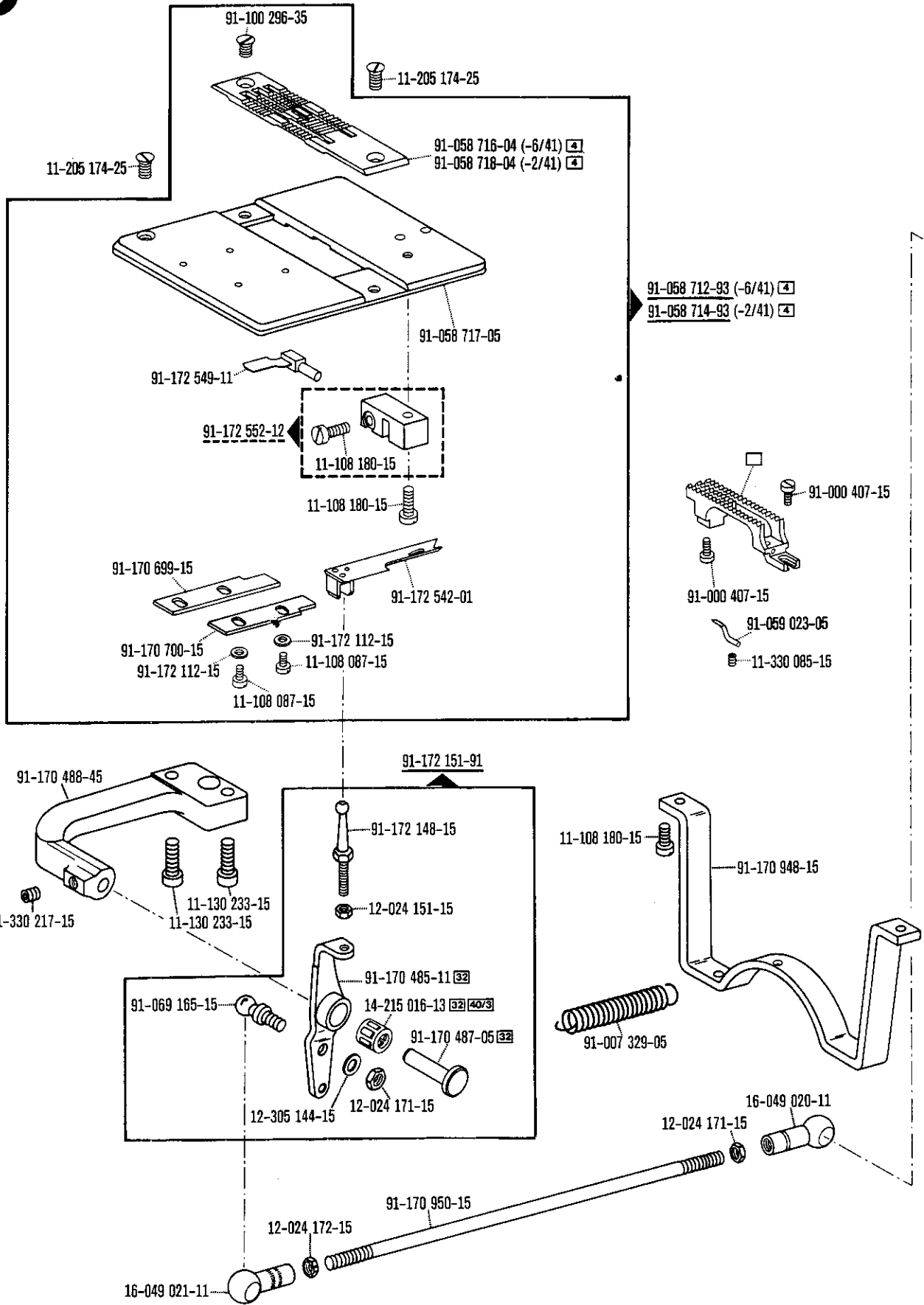


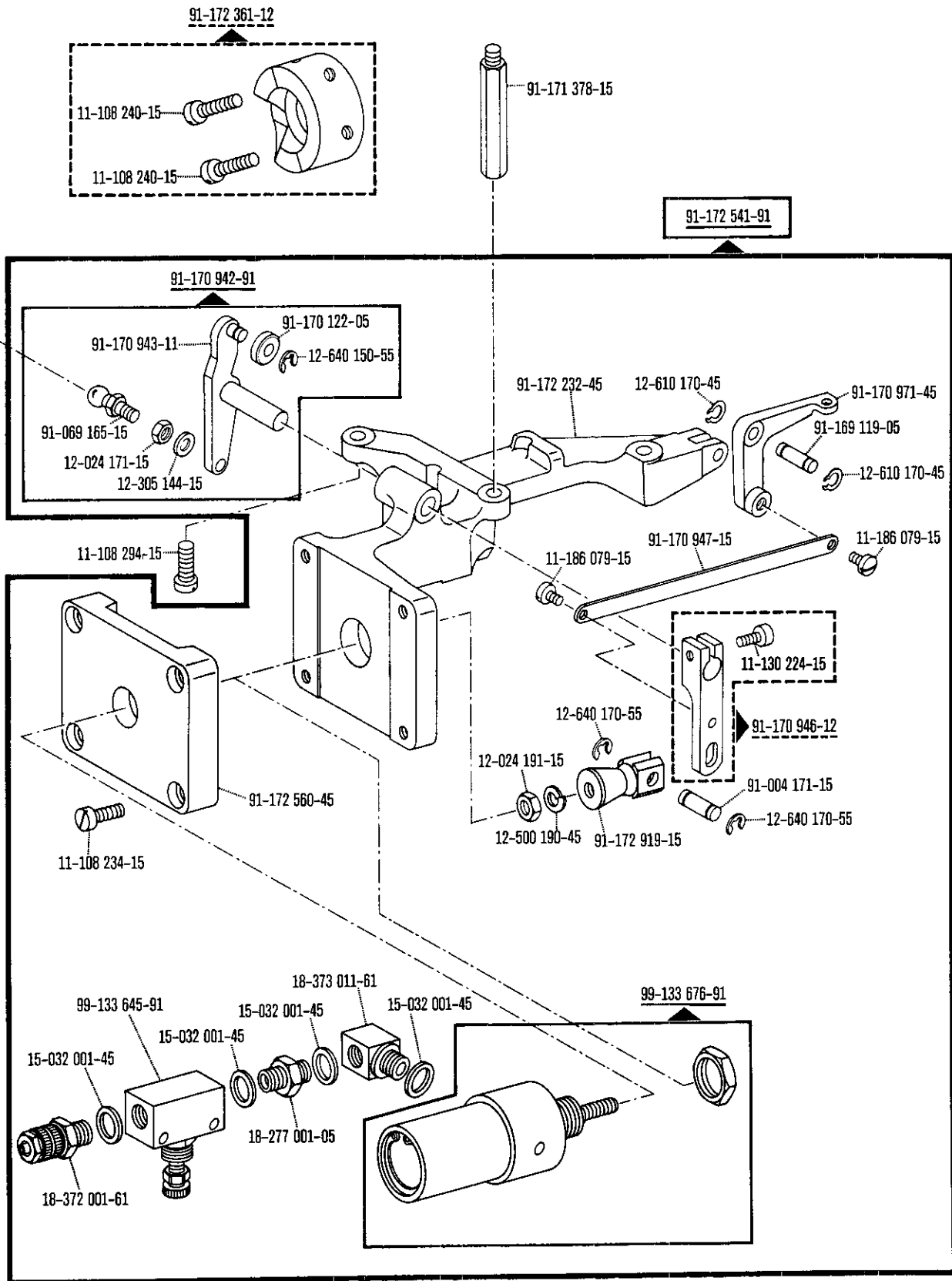


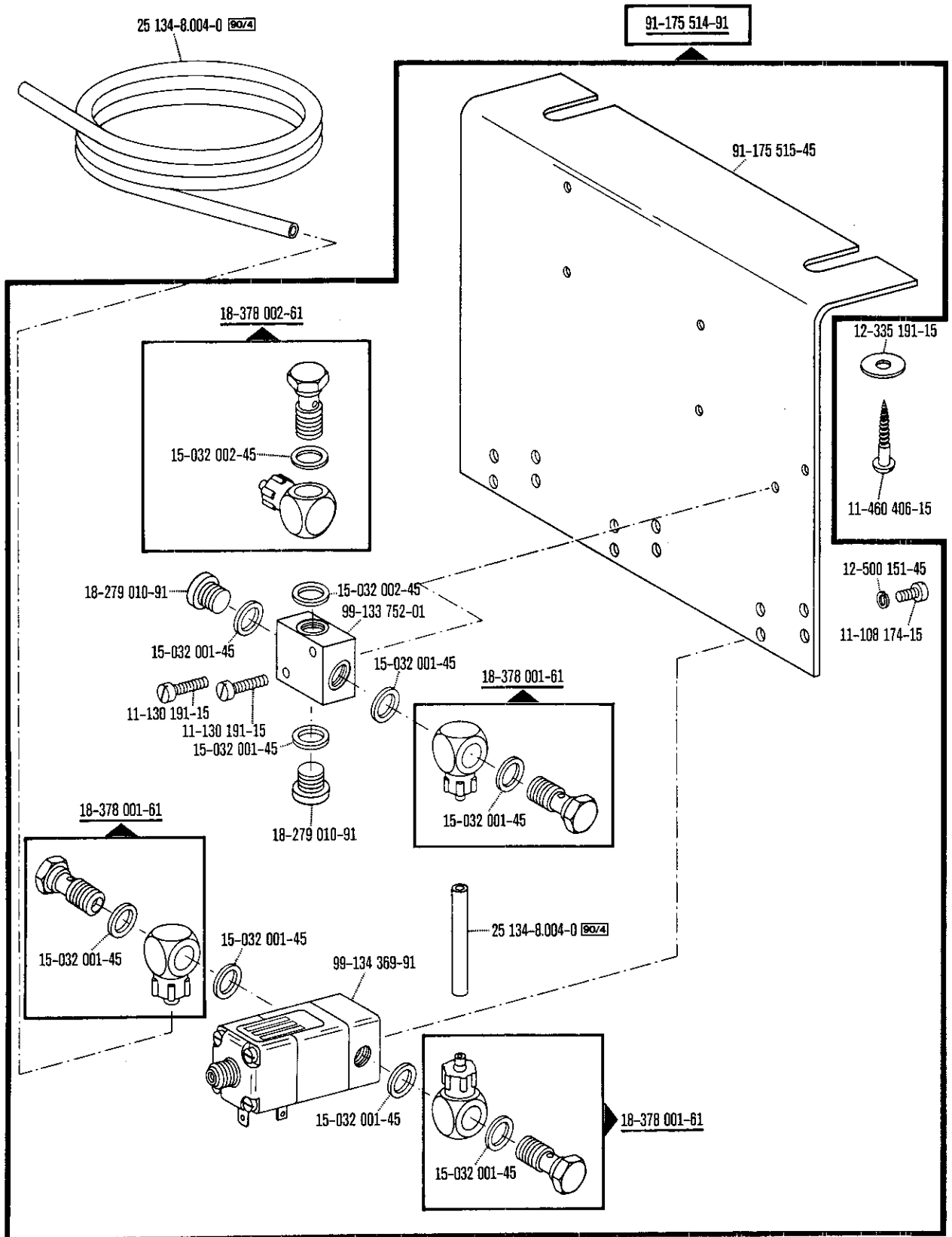




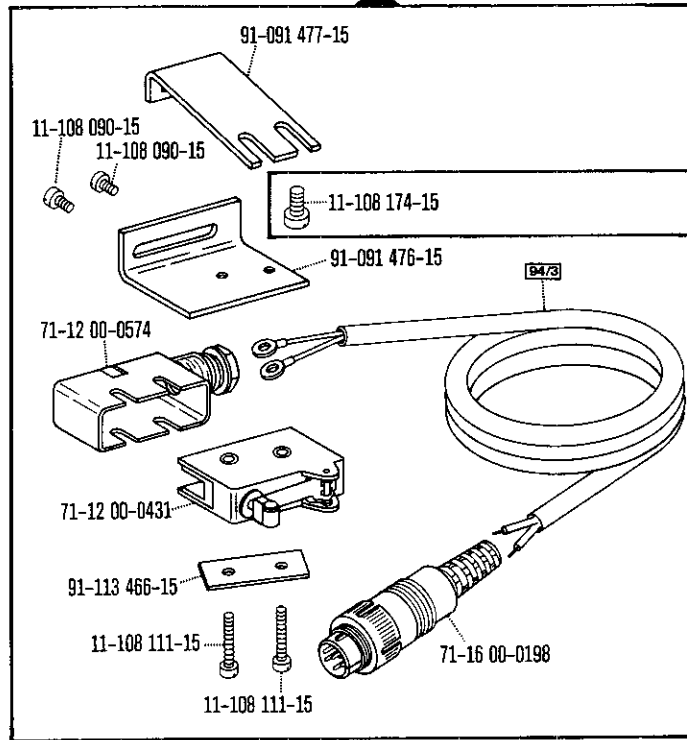




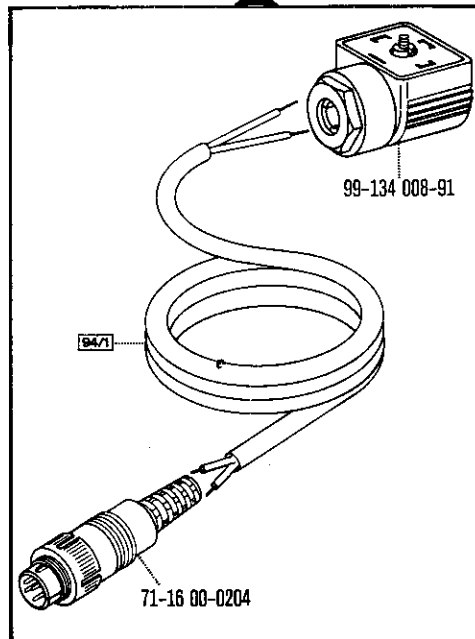




91-090 319-91

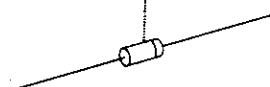


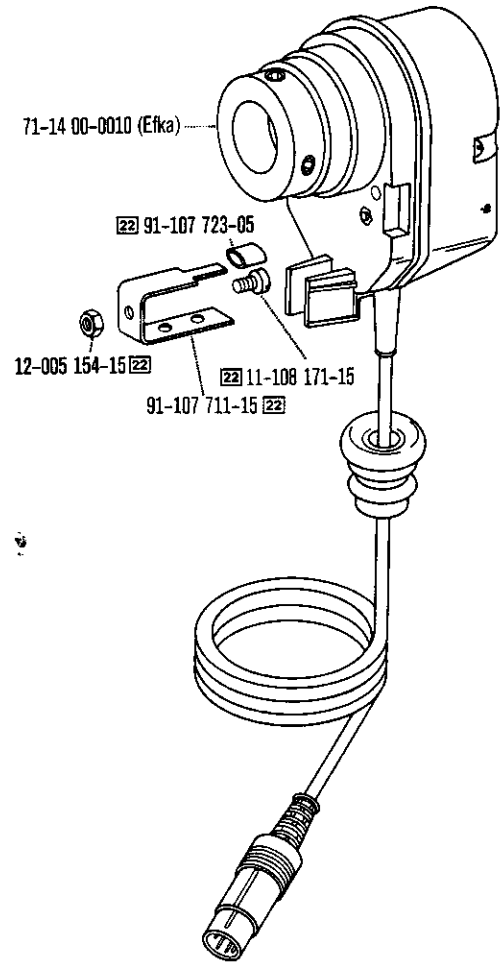
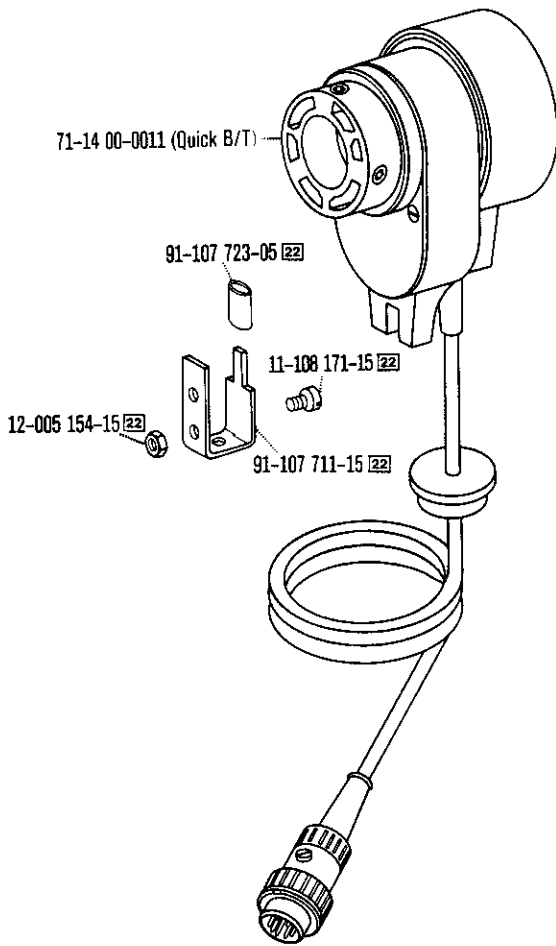
91-090 988-91



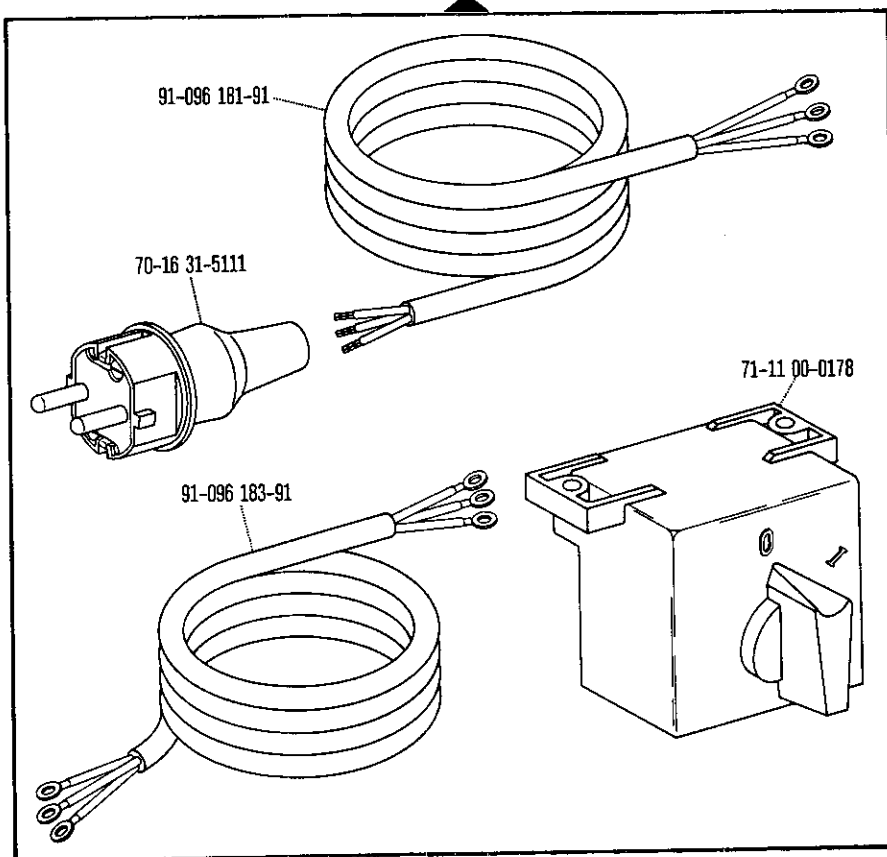
71-63 00-0102

(nur bei Quick-Elektronik-Stop-Motor NDK 880)
 (only on Quick-Electronic-Stop-motors NDK 880)
 (uniquement sur moteurs Quick-Stop électronique NDK 880)
 (Solamente para motores electrónicos Quick-Stop NDK 880)





91-096 178-91 ^{90/1}

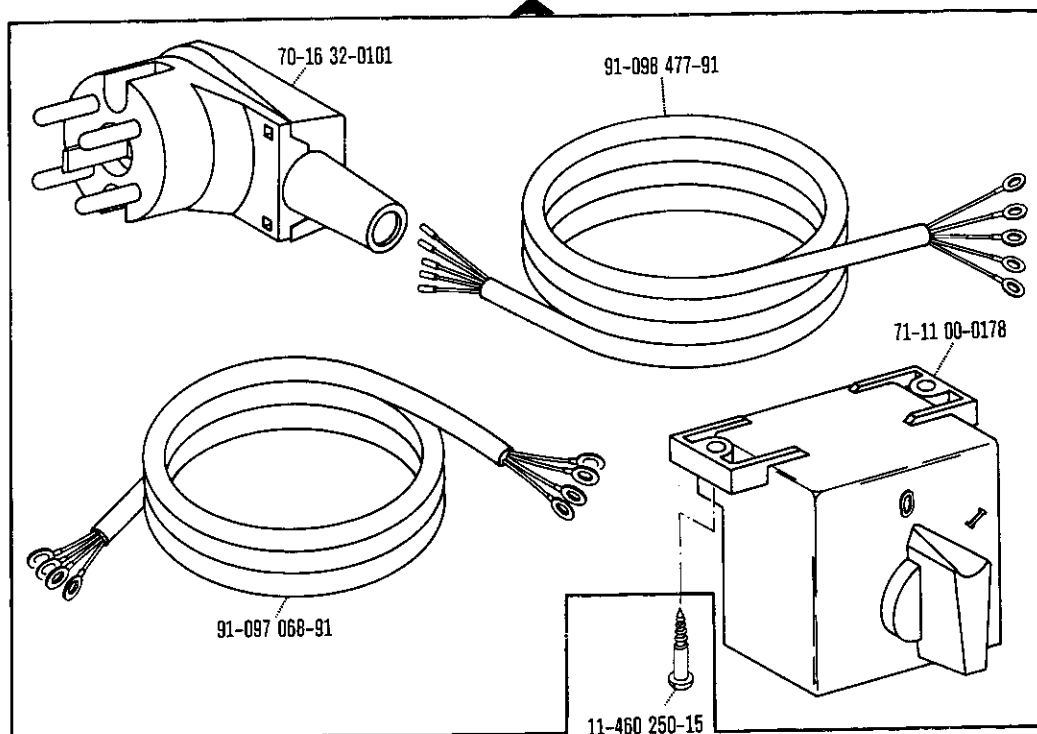


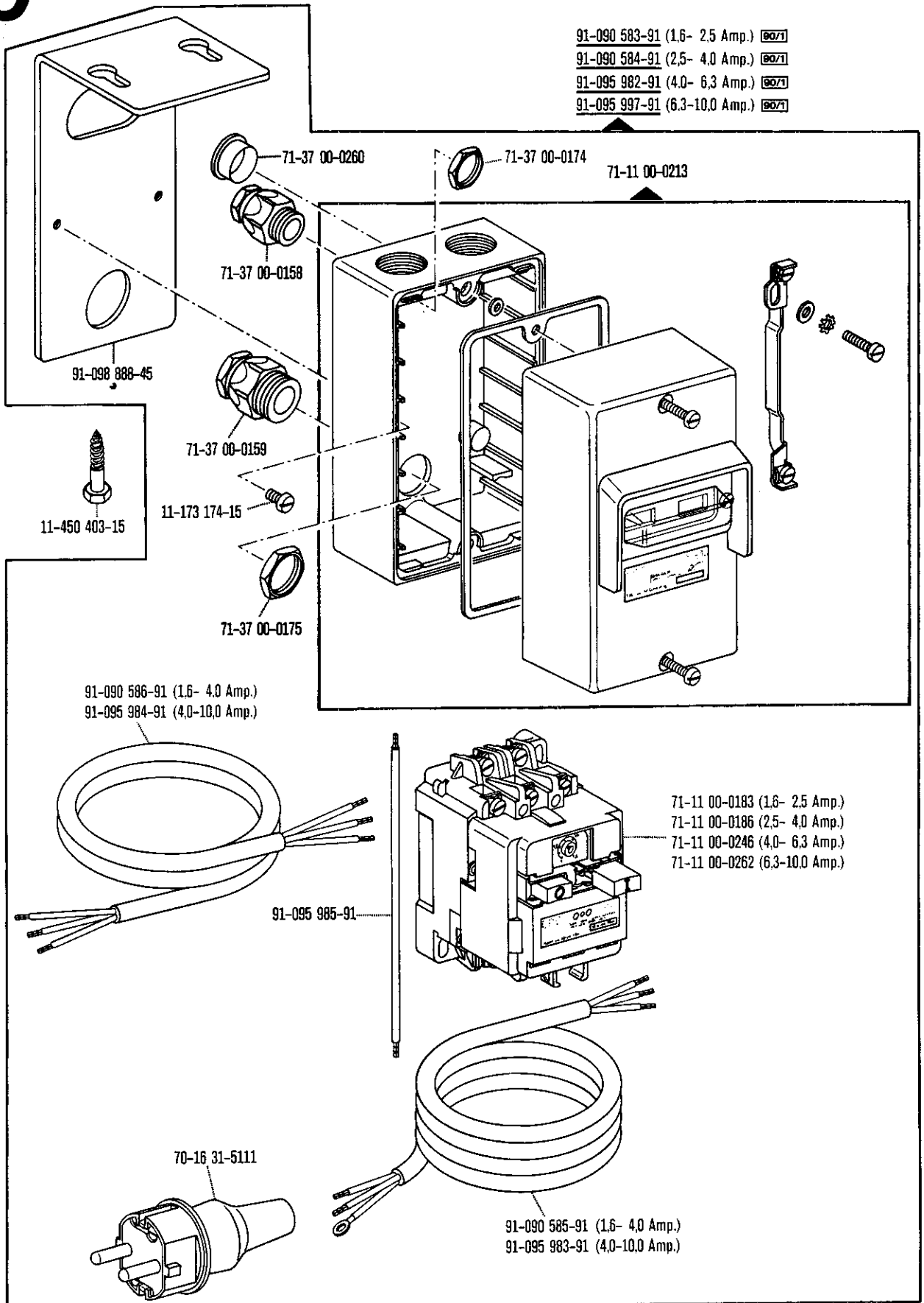
91-095 103-91 ^{90/2}

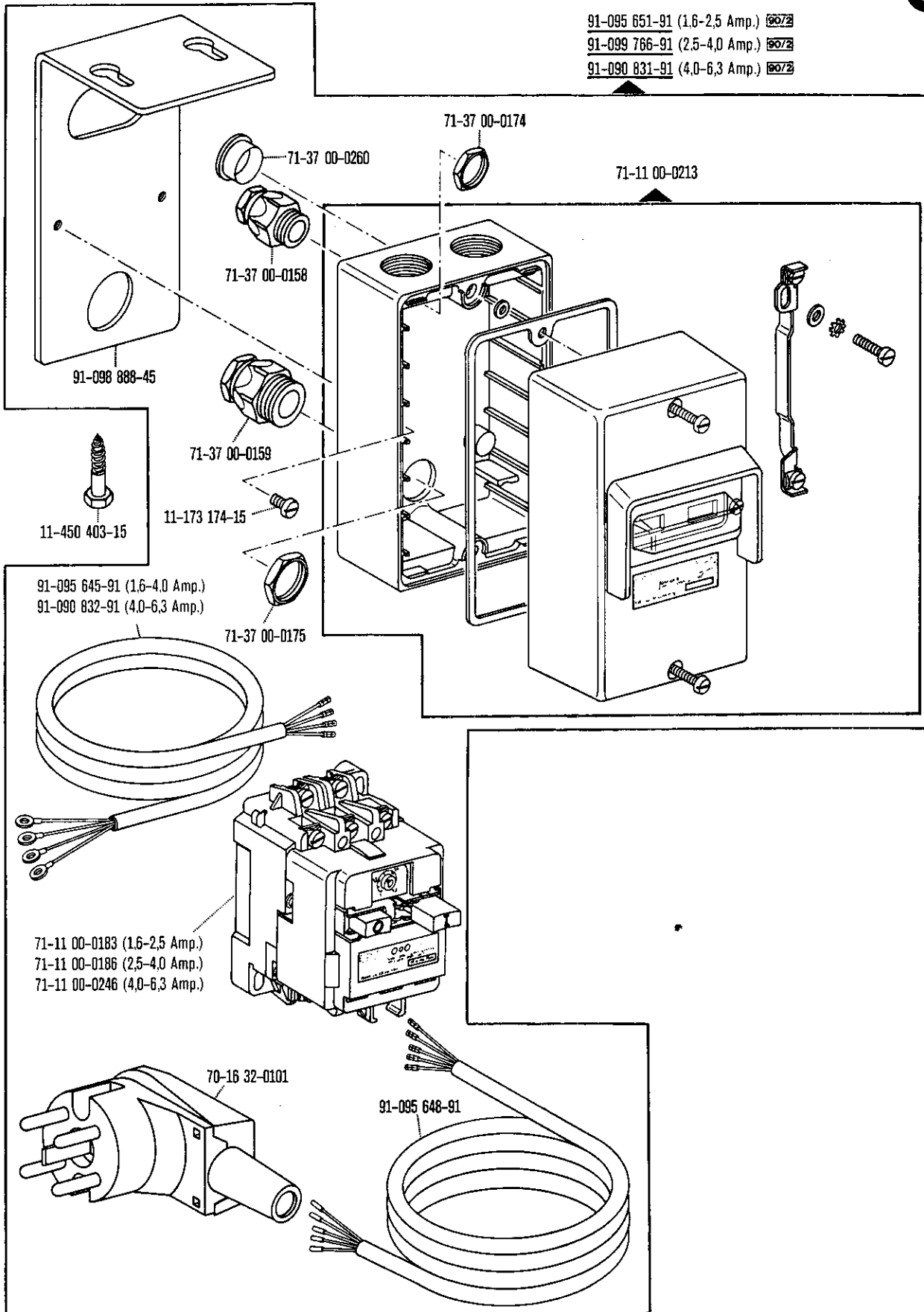
71-37 00-0108

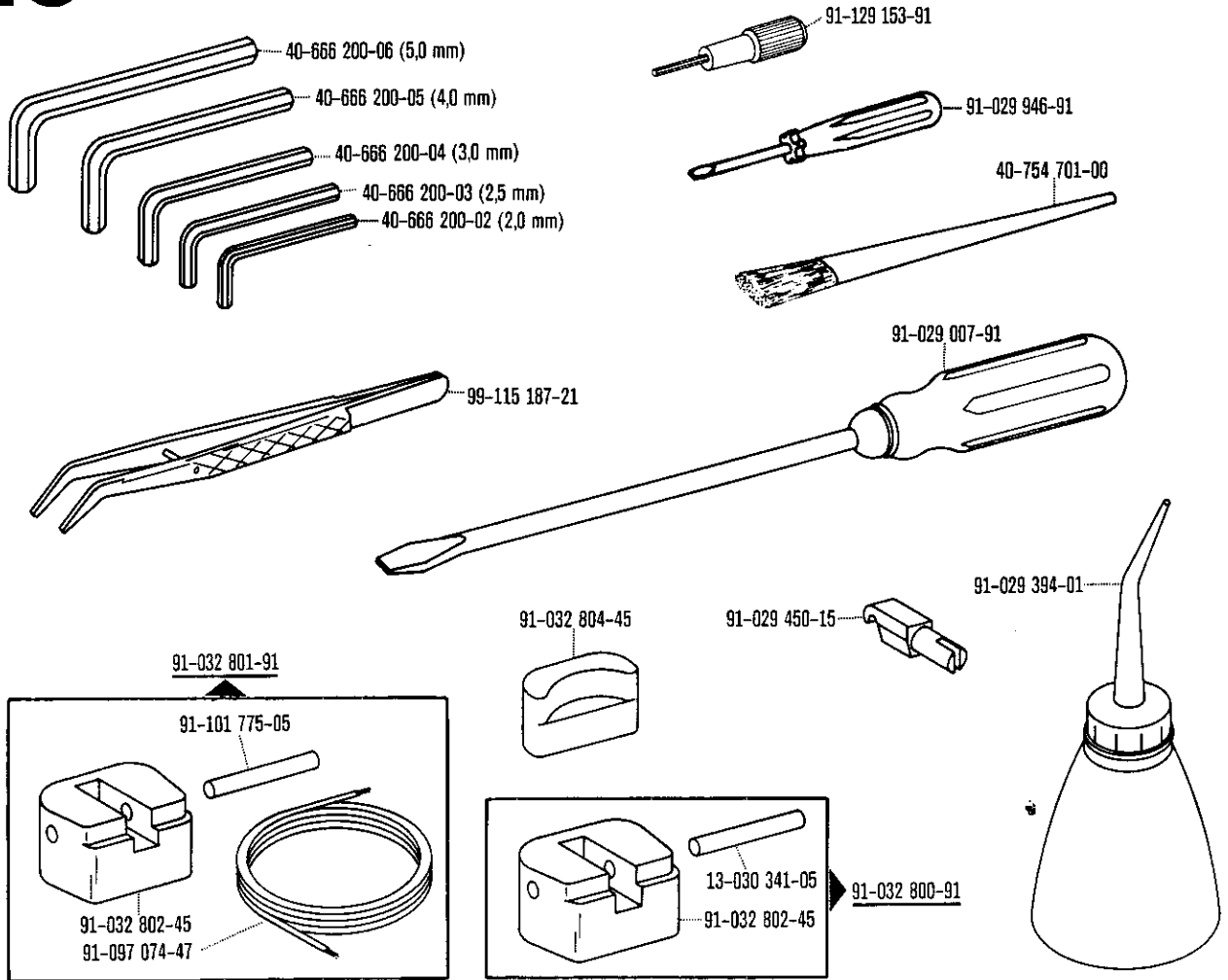


11-460 157-15





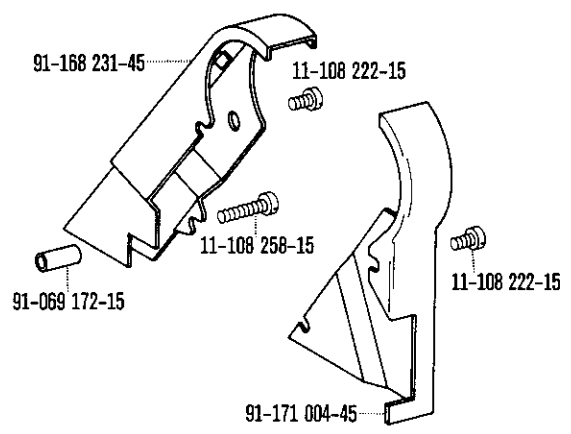
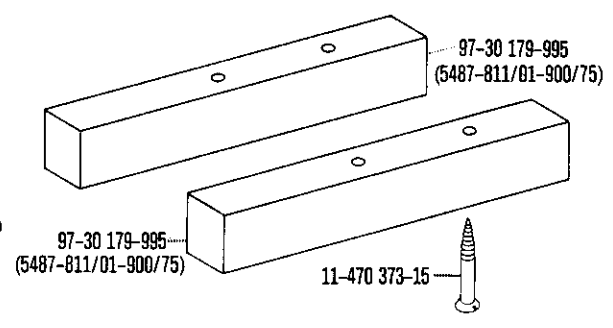
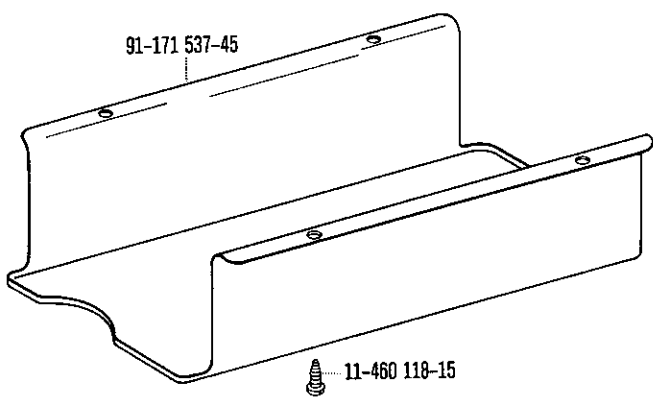




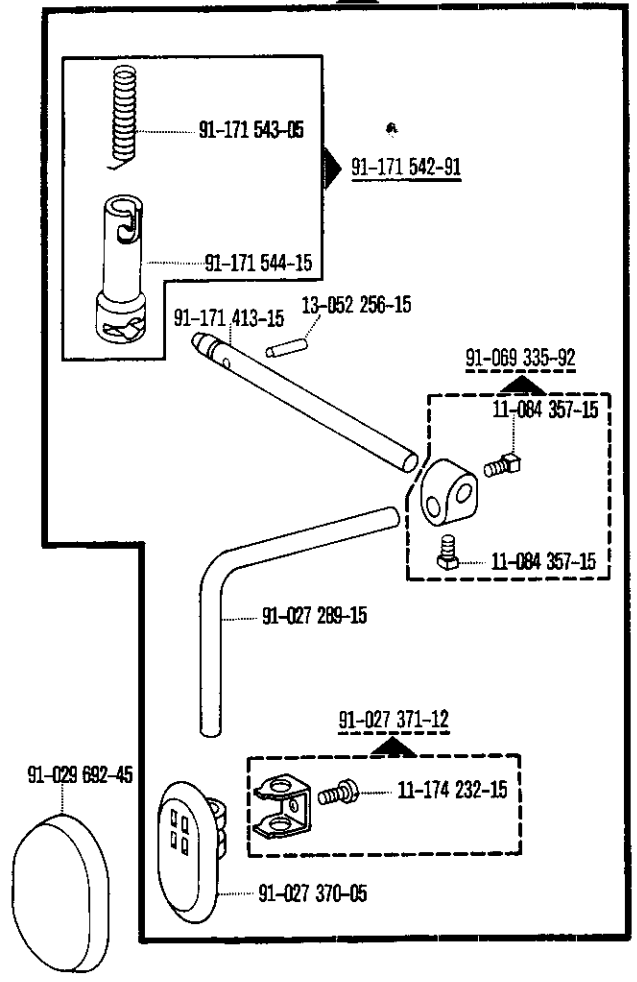
Keilriemenscheiben-Tabelle (bei einem Handrad-Durchmesser¹⁾ von 65 mm)
Table of V-belt pulleys (balance wheel diameter¹⁾: 65 mm)
Tableau des poulies à gorge en V (diamètre du volant¹⁾: 65 mm)
Tabla de poleas para correas en "V" (diámetro del volante¹⁾: 65 mm)

Motordrehzahl U/min	Frequenz	Nähgeschwindigkeit max. Stiche/min	Keilriemenscheiben- Durchmesser ¹⁾ in mm	Teilenummer
Motor speed in r.p.m.	Frequency	Maximum sewing speed in s.p.m.	V-belt pulley diameter ¹⁾ in mm	Part number
Régime moteur en tours/mn	Fréquence	Nombre de points max/mn	Diamètre de la poulie à gorge ¹⁾ en mm	Numéro de pièce
Regimen del motor en r.p.m.	Frecuencia	Número de puntadas máx. por minuto	Diámetro de la polea para correa en "V" ¹⁾ en mm	No. de las piezas
2800	50 Hz (c/s)	3500	80	16-437 050-05
3400	60 Hz (c/s)	3500	67	16-437 020-05

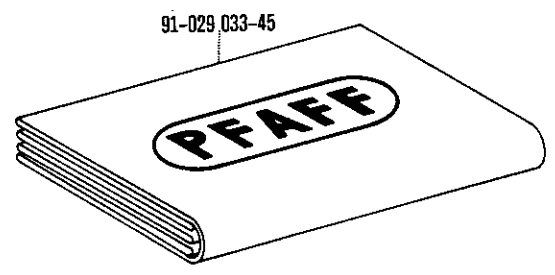
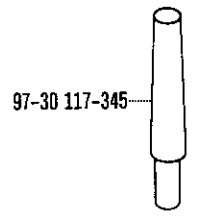
¹⁾ Wirksamer Durchmesser · Effective diameter · Diamètre effectif · Diámetro efectivo

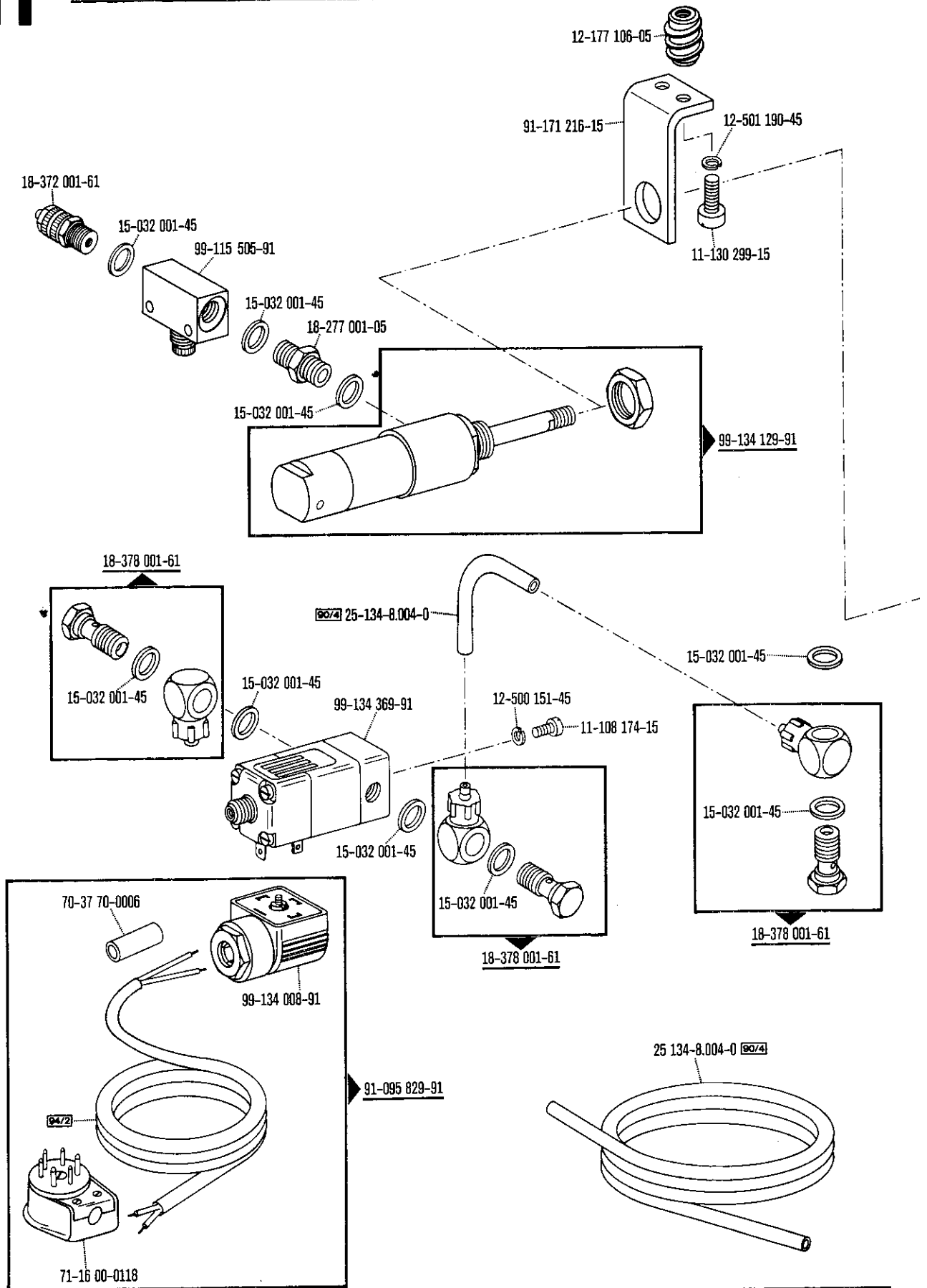


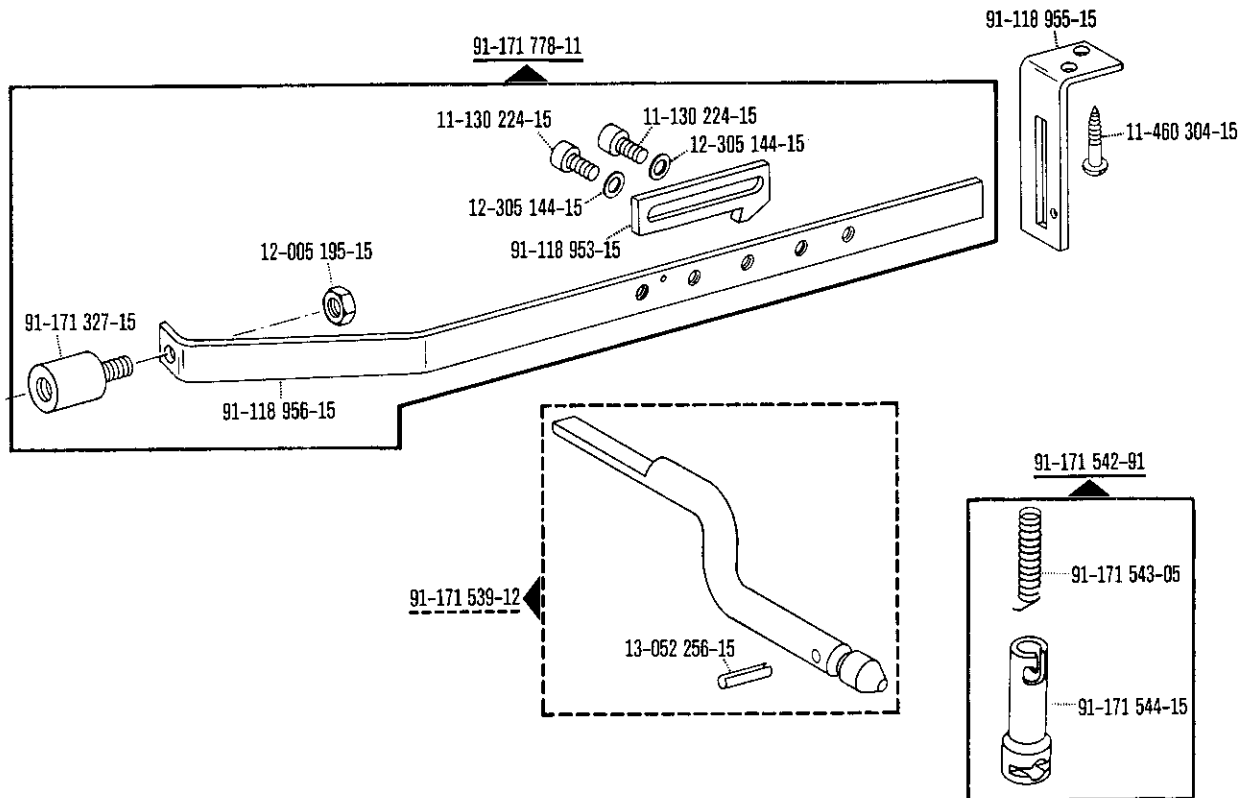
91-171 412-91

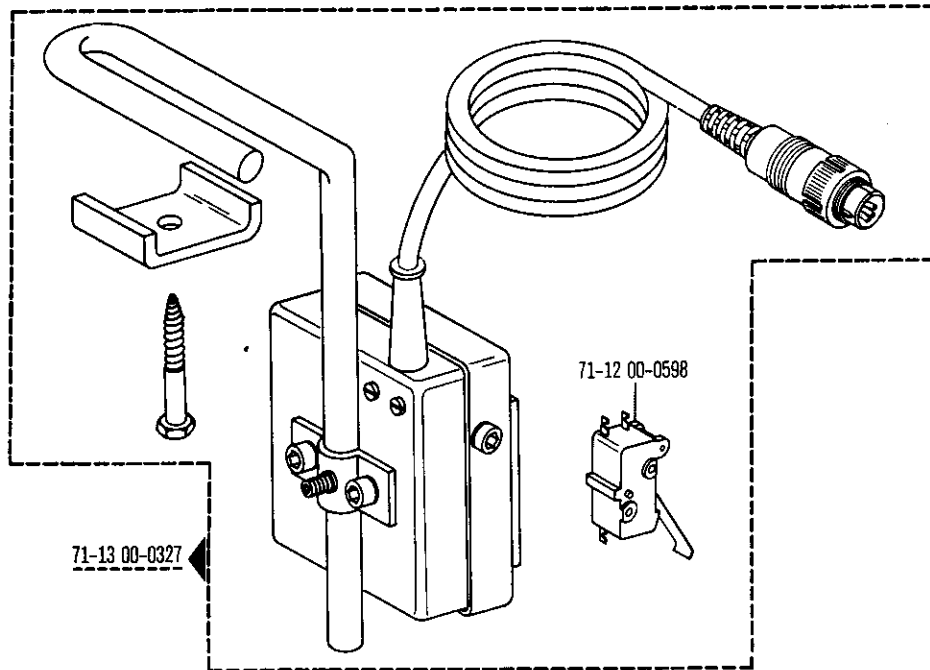


System 4463-35 [E]
 Système 4463-35 [E]
 Sistema 4463-35 [E]

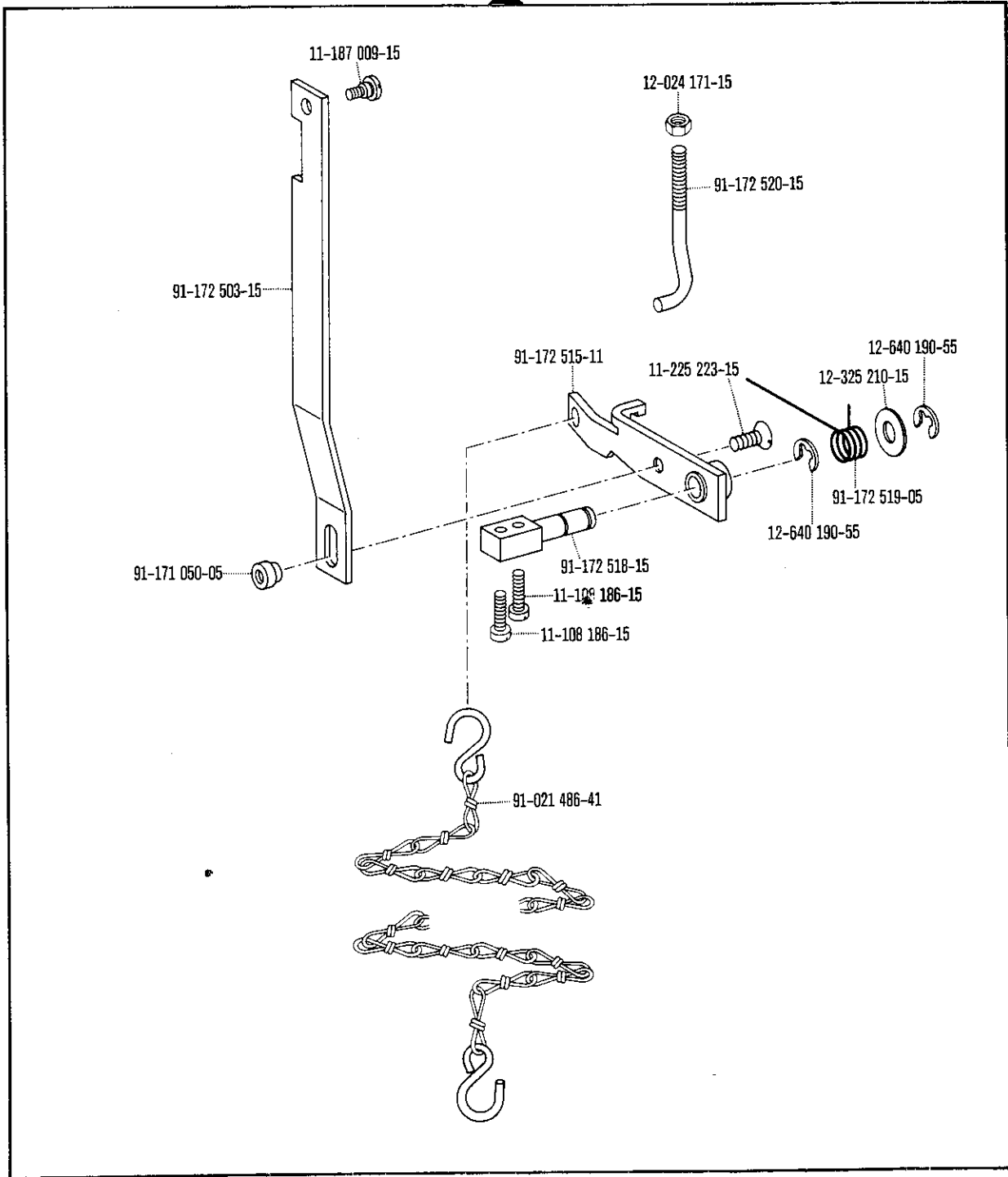




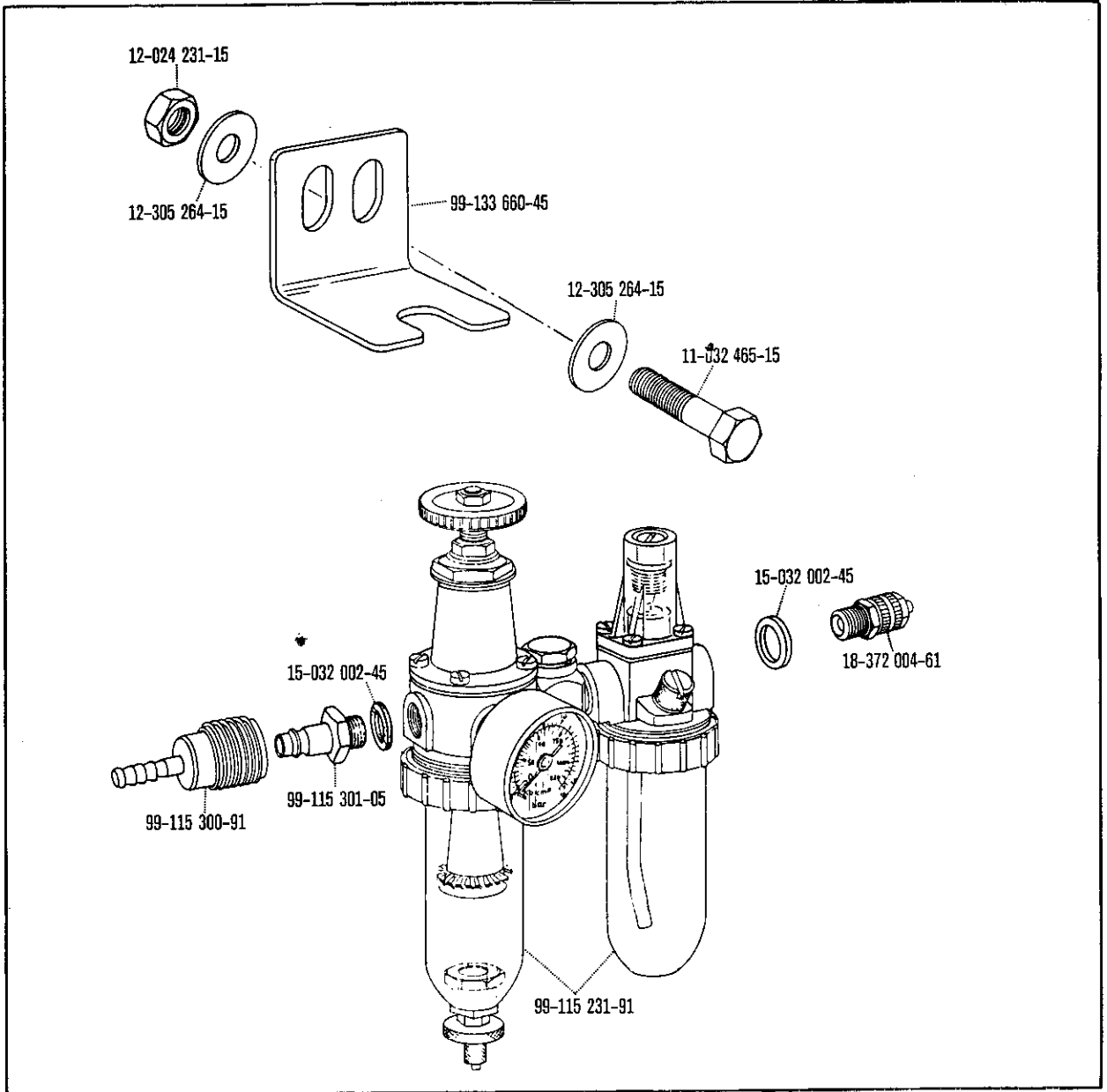




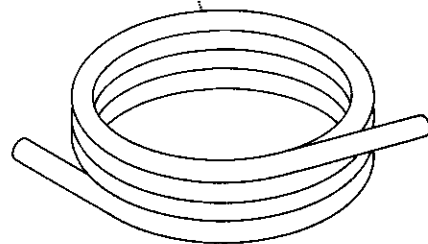
91-172 744-90



91-171 462-90



25 134-8.005-1 (90/4)



No.	Seite Page Pages Página	No.	Seite Page Pages Página	No.	Seite Page Pages Página	No.	Seite Page Pages Página
11-032 465-15	44	11-130 239-15	11, 19, 25	11-314 220-15	8, 9, 13, 14, 18, 20, 26, 27 23	12-024 191-15	15, 23, 31
11-084 357-15	39	11-130 254-15	11, 25	11-314 277-15		12-024 231-15	44
11-108 057-15	8, 18	11-130 287-15	13, 26	11-317 217-15	13, 26	12-090 190-15	20
11-108 060-15	25	11-130 299-15	40	11-317 908-15	23	12-177 106-05	40
11-108 087-15	30	11-130 563-15	16, 29	11-317 950-15	9, 20, 23	12-305 074-25	25
11-108 090-15	8, 18, 33	11-133 223-15	18	11-320 218-15	13, 26	12-305 114-15	8, 18
11-108 111-15	33	11-133 538-15	16, 29	11-320 222-15	23	12-305 144-15	9, 11, 13, 25, 26, 30, 31, 41
11-108 147-15	22	11-133 544-15	16, 29	11-320 224-15	23	12-305 264-15	44
11-108 168-15	22	11-133 594-15	16, 29	11-330 085-15	8, 16, 18, 19, 30	12-315 140-25	28
11-108 171-15	8, 18, 23, 34	11-135 232-15	13, 26	11-330 166-15	13, 26	12-325 210-15	43
11-108 174-15	14, 27, 28, 32, 33, 40	11-173 174-15	36, 37	11-330 217-15	30	12-335 191-15	32
11-108 174-35	9, 20	11-174 089-35	24	11-330 952-15	9, 11, 14, 20, 22, 25, 27	12-335 901-15	19
11-108 177-15	13, 26, 29	11-174 167-15	18	11-335 902-15	10, 14, 21, 27	12-500 111-45	8, 18
11-108 180-15	15, 16, 20, 22, 29, 30	11-174 170-15	18, 20, 24	11-341 169-15	14, 19, 27	12-500 121-25	8, 18
11-108 186-15	43	11-174 173-15	8, 18, 19	11-341 217-15	13, 26, 28	12-500 151-45	32, 40
11-108 222-15	39	11-174 176-15	13, 26	11-341 277-15	8, 15, 18, 28	12-500 190-45	31
11-108 225-15	9, 12, 13, 14, 24, 26, 27	11-174 224-15	19	11-341 901-15	10, 21	12-501 190-45	40
11-108 228-15	22, 23, 25	11-174 232-15	39	11-341 902-15	10, 14, 15, 21, 27, 28	12-517 320-45	15, 28
11-108 234-15	23, 28, 31	11-174 359-15	29	11-450 403-15	36, 37	12-518 210-45	8, 18
11-108 237-15	8, 18	11-178 172-15	13, 26	11-460 118-15	39	12-610 170-45	19, 20, 31
11-108 240-15	31	11-186 079-15	31	11-460 157-15	35	12-610 210-45	24
11-108 258-15	39	11-186 934-15	25	11-460 250-15	35	12-610 230-45	11, 25
11-108 288-15	23	11-187 009-15	23, 43	11-460 304-15	41	12-640 150-55	9, 20, 31
11-108 294-15	31	11-205 174-25	16, 30	11-460 406-15	32	12-640 170-55	13, 14, 26, 27, 31
11-108 303-15	20	11-210 186-15	24	11-470 373-15	39	12-640 190-55	22, 43
11-130 173-15	26	11-210 287-15	10, 21	12-005 154-15	34	12-640 200-55	19
11-130 176-15	19	11-225 172-15	18	12-005 175-15	13, 26	12-640 210-55	11, 25
11-130 179-15	13, 26	11-225 223-15	43	12-005 195-15	41	12-640 220-55	23
11-130 191-15	32	11-225 232-15	9, 20	12-024 111-15	25	12-710 904-12	23
11-130 224-15	11, 19, 25, 28, 31, 41	11-250 165-35	23	12-024 151-15	30	13-030 245-05	22
11-130 227-15	15, 19	11-305 299-15	12, 24	12-024 171-15	23, 30, 31, 43	13-030 310-05	12, 24
11-130 233-15	13, 26, 30	11-305 305-15	23	12-024 172-15	23, 30	13-030 341-05	38
		11-314 166-15	20, 22				

No.	Seite Page Pages Página	No.	Seite Page Pages Página	No.	Seite Page Pages Página	No.	Seite Page Pages Página
13-030 371-05	23	14-731 713-05	23, 28	71-11 00-0262	36	91-027 289-15	39
13-033 103-05	11, 25	15-032 001-45	31, 32, 40	71-12 00-0431	33	91-027 370-05	39
13-033 244-05	25	15-032 002-45	32, 44	71-12 00-0574	33	91-027 371-12	39
13-052 256-15	12, 24, 39, 41	15-280 016-01	8, 18	71-12 00-0598	42	91-029 007-91	38
13-060 400-05	16, 29	15-280 058-01	15, 28	71-13 00-0327	42	91-029 033-45	39
13-064 247-05	9, 20	16-049 020-11	23, 30	71-14 00-0010	34	91-029 394-01	38
13-250 097-25	10	16-049 021-11	23, 30	71-14 00-0011	34	91-029 450-15	38
13-250 436-05	9	16-437 020-05	38	71-16 00-0118	40	91-029 692-45	39
13-253 094-05	9	16-437 050-05	38	71-16 00-0198	33	91-029 946-91	38
14-010 173-01	15, 28	18-277 001-05	31, 40	71-16 00-0204	33	91-032 800-91	38
14-016 101-91	14, 27	18-279 010-91	32	71-37 00-0108	35	91-032 801-91	38
14-016 103-01	14, 27	18-372 001-61	31, 40	71-37 00-0133	18	91-032 802-45	38
14-016 151-91	10, 21	18-372 004-61	44	71-37 00-0134	24	91-032 804-45	38
14-016 153-01	10, 21	18-373 011-61	31	71-37 00-0158	36, 37	91-058 712-93	30
14-018 570-01	13, 19, 26	18-378 001-61	32, 40	71-37 00-0159	36, 37	91-058 714-93	30
14-018 623-01	14, 27	18-378 002-61	32	71-37 00-0174	36, 37	91-058 716-04	16, 30
14-018 624-91	14, 27	25 134-8.004-0	32, 40	71-37 00-0175	36, 37	91-058 717-05	16, 30
14-018 643-01	10, 21	25 134-8.005-1	44	71-37 00-0260	36, 37	91-058 718-04	30
14-018 644-91	10, 21	294-1-102 312	24	71-63 00-0102	33	91-058 797-93	16
14-215 013-13	14, 27	40-666 200-02	38	91-000 407-15	16, 30	91-059 023-05	16, 30
14-215 016-13	30	40-666 200-03	38	91-001 522-35	11, 25	91-064 638-05	11, 25
14-215 028-13	8, 18	40-666 200-04	38	91-002 065-05	11, 25	91-069 046-05	12, 24
14-215 049-43	26	40-666 200-05	38	91-004 171-15	31	91-069 049-05	8, 18
14-215 052-13	13, 26	40-666 200-06	38	91-007 329-05	30	91-069 075-01	9
14-215 118-13	15, 28	40-754 701-00	38	91-010 181-15	11, 25	91-069 079-92	9, 20
14-215 253-33	13, 26	70-16 31-5111	35, 36	91-010 183-05	11, 25	91-069 127-05	23
14-215 304-13	22	70-16 32-0101	35, 37	91-012 754-05	13, 26	91-069 165-15	30, 31
14-215 903-13	13, 26	70-37 70-0006	40	91-017 331-12	19	91-069 172-15	39
14-650 214-05	9, 20	71-11 00-0178	35	91-017 378-05	13, 26	91-069 222-12	11, 25
14-680 050-15	14, 27	71-11 00-0183	36, 37	91-017 378-15	15, 22	91-069 275-05	23
14-680 060-15	10, 21	71-11 00-0186	36, 37	91-018 359-45	13, 26	91-069 276-12	23
14-680 070-15	10, 21	71-11 00-0213	36, 37	91-020 353-91	23	91-069 299-05	29
14-680 420-15	14, 27	71-11 00-0246	36, 37	91-021 486-41	43	91-069 335-92	39

No.	Seite Page Pages Página	No.	Seite Page Pages Página	No.	Seite Page Pages Página	No.	Seite Page Pages Página
91-069 444-92	22	91-100 055-15	12	91-169 357-05	24	91-170 301-05	9
91-069 476-05	22	91-100 270-15	12, 24	91-169 556-05	13, 14, 26, 27	91-170 302-91	12, 24
91-069 478-12	22	91-100 296-35	16, 30	91-169 567-05	11, 25	91-170 305-12	14, 27
91-069 634-92	12	91-100 330-15	10, 21	91-169 594-15	11, 25	91-170 306-12	14, 27
91-070 068-91	13, 26	91-100 331-15	9, 20	91-169 614-05	13, 26	91-170 307-05	14, 27
91-090 319-91	33	91-100 338-15	16	91-169 615-05	13, 26	91-170 308-05	14, 27
91-090 583-91	36	91-101 775-05	38	91-169 633-15	11, 25	91-170 311-92	14
91-090 584-91	36	91-105 447-15	11, 25	91-169 654-12	13, 26	91-170 361-91	13, 26
91-090 585-91	36	91-107 204-15	11, 25	91-169 658-05	11, 25	91-170 387-05	19
91-090 586-91	36	91-107 711-15	34	91-169 659-12	11	91-170 390-14	19
91-090 831-91	37	91-107 723-05	34	91-169 664-15	9	91-170 404-91	8, 18
91-090 832-91	37	91-113 466-15	33	91-169 670-15	11, 25	91-170 406-91	9
91-090 988-91	33	91-118 573-15	14, 27	91-169 672-15	11, 25	91-170 407-05	9
91-091 476-15	33	91-118 893-92	15, 28	91-169 696-05	15	91-170 409-05	26
91-091 477-15	33	91-118 953-15	41	91-169 698-05	20, 22, 28	91-170 441-91	19
91-095 103-91	35	91-118 955-15	41	91-169 702-92	9	91-170 442-15	19
91-095 645-91	37	91-118 956-15	41	91-169 729-05	25	91-170 443-12	19
91-095 648-91	37	91-123 778-12	23	91-169 758-05	13, 26	91-170 455-45	8, 18
91-095 651-91	37	91-129 153-91	38	91-169 848-92	14, 27	91-170 485-11	30
91-095 829-91	40	91-167 571-01	19	91-170 122-05	31	91-170 487-05	30
91-095 982-91	36	91-168 157-01	9	91-170 127-91	25	91-170 488-45	30
91-095 983-91	36	91-168 231-45	39	91-170 156-12	14, 27	91-170 490-92	25
91-095 984-91	36	91-168 244-04	10, 21	91-170 234-05	26	91-170 693-05	13, 26
91-095 985-91	36	91-168 322-05	26	91-170 240-12	13, 26	91-170 694-05	13, 26
91-095 997-91	36	91-168 344-05	14, 27	91-170 245-92	8, 18	91-170 699-15	30
91-096 178-91	35	91-168 347-05	15, 28	91-170 275-91	11, 25	91-170 700-15	30
91-096 181-91	35	91-168 349-05	15, 28	91-170 276-11	11, 25	91-170 737-91	13, 26
91-096 183-91	35	91-168 351-05	8, 18	91-170 284-05	13, 26	91-170 836-91	8, 18
91-097 068-91	35	91-168 480-15	10, 21	91-170 285-05	13, 26	91-170 837-01	8, 18
91-097 074-47	38	91-169 099-45	10, 21	91-170 286-05	13, 26	91-170 838-05	8, 18
91-098 477-91	35	91-169 119-05	31	91-170 295-15	16	91-170 843-92	13, 26
91-098 888-45	36, 37	91-169 137-05	11, 19, 25	91-170 296-05	15	91-170 878-05	14, 27
91-099 766-91	37	91-169 304-15	12, 24	91-170 300-91	9	91-170 890-12	13, 26

No.	Seite Page Pages Página	No.	Seite Page Pages Página	No.	Seite Page Pages Página	No.	Seite Page Pages Página
91-170 891-15	13, 26	91-171 177-05	15, 28	91-171 949-05	20	91-172 197-05	13, 26
91-170 892-05	13, 26	91-171 181-05	15, 29	91-172 002-05	8, 18	91-172 199-05	13, 26
91-170 897-91	13, 26	91-171 182-15	15	91-172 003-05	8, 18	91-172 208-91	14, 27
91-170 913-92	10, 21	91-171 182-92	15	91-172 004-92	8, 18	91-172 209-12	14, 27
91-170 935-92	13, 26	91-171 216-15	40	91-172 006-15	18	91-172 231-05	13, 26
91-170 942-91	31	91-171 283-91	20	91-172 007-05	18	91-172 232-45	31
91-170 943-11	31	91-171 303-92	19	91-172 008-05	18	91-172 242-91	8, 18
91-170 946-12	31	91-171 304-05	19	91-172 009-05	18	91-172 243-15	8, 18
91-170 947-15	31	91-171 307-05	19	91-172 010-91	18	91-172 244-15	8, 18
91-170 948-15	30	91-171 312-04	19	91-172 011-15	18	91-172 304-91	13, 26
91-170 950-15	30	91-171 319-92	20	91-172 013-91	24	91-172 311-04	8, 18
91-170 970-91	25	91-171 323-05	20	91-172 018-45	13, 26	91-172 361-12	31
91-170 971-45	31	91-171 327-15	41	91-172 020-05	18	91-172 432-91	19
91-170 972-15	25	91-171 370-01	20	91-172 025-15	13, 26	91-172 460-45	21
91-170 973-12	25	91-171 378-15	31	91-172 026-05	13, 26	91-172 461-45	29
91-170 975-15	29	91-171 407-15	23	91-172 027-05	24	91-172 462-91	22
91-171 004-45	39	91-171 410-01	9, 20	91-172 028-05	24	91-172 463-45	23
91-171 011-12	10, 21	91-171 412-91	39	91-172 029-12	8, 18	91-172 464-11	22
91-171 012-91	10, 21	91-171 413-15	39	91-172 030-15	18	91-172 467-92	23
91-171 046-04	14, 27	91-171 462-90	44	91-172 033-05	18, 28	91-172 468-05	22
91-171 050-05	9, 20, 43	91-171 535-15	16	91-172 034-91	8, 18	91-172 469-15	22
91-171 064-15	9, 20	91-171 536-15	16	91-172 035-05	8, 18	91-172 470-05	22
91-171 068-05	9, 20	91-171 537-45	39	91-172 036-15	8, 18	91-172 471-05	22, 27
91-171 069-45	12	91-171 539-12	41	91-172 037-15	8, 18	91-172 472-05	22
91-171 072-92	9	91-171 540-91	12, 24	91-172 044-92	8, 18	91-172 473-05	23
91-171 098-93	10, 21	91-171 541-15	12, 24	91-172 112-15	30	91-172 474-15	22
91-171 100-93	14, 27	91-171 542-91	39, 41	91-172 122-01	14, 27	91-172 475-15	22
91-171 107-91	10, 21	91-171 543-05	39, 41	91-172 142-15	8, 18	91-172 476-91	22
91-171 151-91	15, 28	91-171 544-15	39, 41	91-172 148-15	30	91-172 477-12	22
91-171 152-05	15, 28	91-171 778-11	41	91-172 149-15	8, 18	91-172 478-91	19
91-171 154-05	15, 28	91-171 803-12	19	91-172 151-91	30	91-172 479-45	19
91-171 163-92	28	91-171 811-05	9, 20	91-172 166-91	13, 26	91-172 480-15	19
91-171 176-45	14, 27	91-171 947-91	20	91-172 179-05	13, 26	91-172 481-15	19

No.	Seite Page Pages Página	No.	Seite Page Pages Página	No.	Seite Page Pages Página	No.	Seite Page Pages Página
91-172 482-12	19	91-172 525-92	28	91-175 515-45	32	99-134 225-05	13, 26
91-172 483-12	19	91-172 526-05	28	91-176 506-45	10	99-134 369-91	32, 40
91-172 484-04	19	91-172 527-05	28	91-176 507-45	16	99-134 457-05	23, 28
91-172 485-05	19	91-172 528-11	28	91-176 508-45	10		
91-172 486-12	22	91-172 531-91	28	91-176 509-91	15		
91-172 487-11	20	91-172 533-91	27	91-176 510-92	15		
91-172 490-05	20	91-172 534-12	27	91-176 511-92	15		
91-172 491-12	20	91-172 535-05	27	91-176 512-05	15		
91-172 492-15	20	91-172 536-15	27	91-176 513-91	14		
91-172 493-11	20	91-172 537-12	27	91-176 514-91	13, 26		
91-172 496-12	20	91-172 538-15	27	91-176 515-05	13, 26		
91-172 497-15	20	91-172 539-91	14, 27	91-700 335-15	8, 11, 18, 25		
91-172 498-05	19	91-172 541-91	31	91-700 689-15	15, 28		
91-172 499-91	22	91-172 542-01	30	91-700 785-15	23		
91-172 500-15	23	91-172 545-15	23	91-700 997-15	23		
91-172 501-05	23	91-172 547-05	20	91-701 319-15	8, 18		
91-172 502-92	23	91-172 549-11	30	91-701 344-15	11, 25		
91-172 503-15	43	91-172 552-12	30	91-701 664-15	12, 24		
91-172 505-15	23	91-172 553-95	29	97-30 117-345	39		
91-172 506-92	23	91-172 554-05	13, 26	97-30 179-995	39		
91-172 507-11	23	91-172 556-05	29	99-115 187-21	38		
91-172 510-91	23	91-172 560-45	31	99-115 231-91	44		
91-172 512-35	23	91-172 562-15	22	99-115 300-91	44		
91-172 513-45	24	91-172 568-91	20	99-115 301-05	44		
91-172 514-15	23	91-172 569-91	13, 26	99-115 505-91	40		
91-172 515-11	43	91-172 572-15	13, 26	99-133 218-01	19		
91-172 518-15	43	91-172 579-01	8, 18	99-133 221-01	19		
91-172 519-05	43	91-172 580-91	14	99-133 645-91	31		
91-172 520-15	43	91-172 584-91	29	99-133 660-45	44		
91-172 521-91	28	91-172 744-90	43	99-133 676-91	31		
91-172 522-92	28	91-172 919-15	31	99-133 752-01	32		
91-172 523-05	28	91-174 033-05	16	99-134 008-91	33, 40		
91-172 524-92	28	91-175 514-91	32	99-134 129-91	40		